

## Plafoniera cu senzor 360° MF0011-17705

### Prezentare generala:

Senzorul de miscare comanda temporizat iluminatul becurilor la detectia miscarii persoanelor, in functie de luminozitatea existenta.

Senzorul are doua butoane pentru reglarea pragului de luminozitate si al timpului de intarziere.

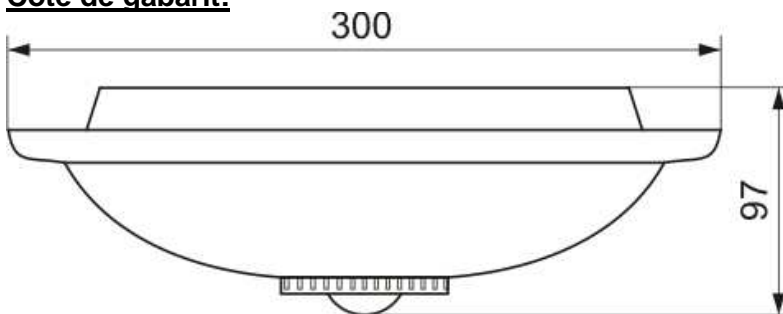
In conditii de detectare a miscarii si atunci cand luminozitatea este sub pragul selectat becurile se aprind.

Becurile functioneaza continuu (fara intreruperi), daca persoana se afla sub senzor.

### Caracteristici tehnice:

Standarde	EN 55015, EN 61000-3-2, EN 61000-3-3
Tensiune nominala	220 ÷ 240 V ca; 50 Hz
Tip socluri	2 x E27
Putere nominala	2 x 40 W
Lumina ambienta	3 ÷ 2000 Lux (reglabila)
Timpul de intarziere	min. 10 sec. ± 3 sec. max. 2 min. ± 30 sec.
Unghi de detectie	max. 360 °
Distanta de detectie	6 m max. (24°C)
Inaltimea de instalare	2.2 - 4 m
Viteza de detectare	0.6 ÷ 1.5 m/s
Puterea consumata	0.45 W (in lucru) 0.1 W (static)
Reglaj luminozitate	da
Reglaj temporizare	da
Montaj	Aparent
Temperatura de lucru	-20 °C ÷ +40 °C
Umiditatea de lucru	< 93 % RH

### Cote de gabarit:



### Instructiuni de montaj:

- Desurubati piulita centrala a plafonierei cu senzor, conform fig. 1.
- Pe tavan montati plafoniera cu ajutorul 3 dibluri si 3 holtsuruburi, conform fig. 2.
- Fixati in socluri becuri cu incandescenta sau becuri economice.
- Alimentati la energie electrica plafoniera conform fig. 3 .

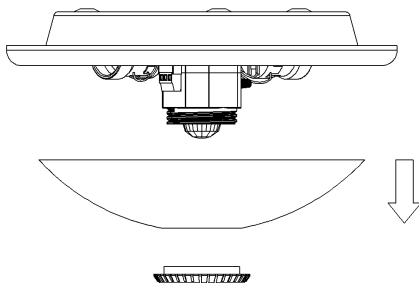


Figura 1

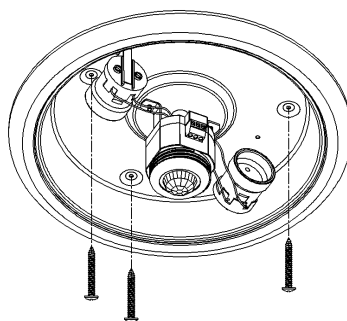


Figura 2

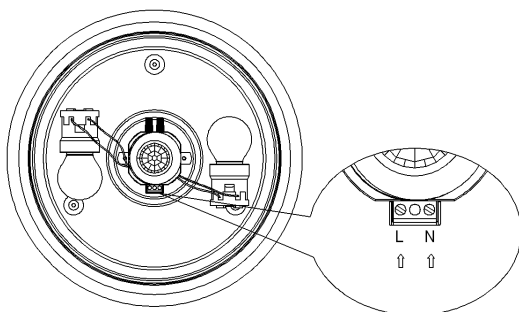


Figura 3

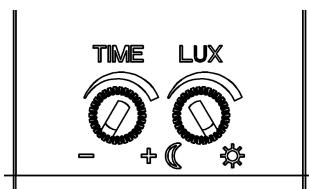


Figura 4

- Pentru cresterea luminozitatii si a timpului de intarziere se rotesc butoanele de la "luna" spre "soare" si de la "-" spre "+" fig. 4.
- Pragul luminozitatii poate fi setat intre 3 Lux (in timpul noptii) si

- pe maxim (in plina zi).
- Timpul de intarziere poate fi reglat de la 10 sec.  $\pm$  3 sec. pana la 2 min.  $\pm$  30 sec.
  - Senzorul intra in stare de lucru la aproximativ 5  $\div$  30 sec. dupa alimentare.
  - Senzorul comanda aprinderea becurilor doar pe timpul noptii, in conditii de detectare a miscarii si butonul de luminozitate pe minim.
  - Pe pozitia cu luminozitate ridicata, becurile vor fi aprinse in timpul zilei si noptii, daca senzorul detecteaza o miscare.

### **Atentie !**

- Nu se va monta in apropierea unu aparat care produce camp electromagnetic
- Nu se va monta in zone cu variatii de temperatura. Exemple : langa un aparat de aer conditionat, langa o centrala termica, etc.
- Nu se va monta in fata unor obiecte mari, care misoreaza unghiul de detectie.
- Se va evita atingerea lentilei cu obiecte ascutite si aspre.

### **Cateva probleme si calea lor de rezolvare:**

#### a) Becurile nu sunt aparinse:

- Verificati alimentarea senzorului si functionarea becurilor.
- Verificati luminozitatea reglata daca este corespunzatoare luminozitatii ambientale.
- Verificati daca tensiunea electrica la borne este intre 220 $\div$ 240 V ca.

#### b) Sensibilitatea senzorului este slaba:

- Verificati daca unghiul de detectie este micsorat din cauza unui obstacol.
- Verificati daca temperatura ambientalata este mare.
- Verificati distanta de detectare.
- Verificati inaltimea de instalare.

#### c) Senzorul nu stinge automat becurile:

- Verificati daca exista mereu miscare in campul de detectie.
- Verificati daca timpul de intarziere este setat la maxim.
- Verificati daca puterea sarcinii corespunde cu cea nominala.
- Daca temperatura aerul se schimba langa senzor, din cauza unui aparat de aer conditionat.

### **Instructiuni de ambalare:**

- Produsul se ambaleaza individual intr-o punga din plastic si apoi intr-o cutie din carton.

- Pe cutia individuala este aplicata eticheta de identificare cu cod de bara.

### **Instructiuni de transport:**

- Transportul, manipularea si depozitarea se va face fara deteriorarea ambalajului si a continutului.
- Deasupra cutiilor nu se aseaza obiecte grele, deoarece pot fi distruse.
- Cutiile trebuie pozitionate, astfel incat in timpul transportului sa nu se deplaseze.
- Nu se aseaza langa corpuri dure sau ascutite, care pot distruge produsul in timpul transportului.

### **Instructiuni de manipulare:**

- Se pot aseza pe un palet, pentru mutarea mai multor cutii, de catre mijloace speciale de manipulare.

### **Instructiuni de depozitare:**

- Spatiul de depozitare trebuie sa fie inchis, uscat, cu temperaturi cuprinse intre  $-20^{\circ}\text{C}$  si  $+50^{\circ}\text{C}$ , fara praf si intr-un mediu lipsit de substante active chimic.
- Nu este permisa depozitarea pe termen lung, in locuri expuse la actiunea razelor solare.