

PRIZE ȘI FIȘE INDUSTRIALE

(standard: EN 60309-2)



UTILIZARE

- Prizele și fișele se utilizează pentru conectarea la rețea a consumatorilor.
- Prizele și fișele sunt special proiectate pentru montajul în clădiri industriale sau în spații din exterior.

CARACTERISTICI GENERALE

- Tensiune nominală: 230V, 400V AC
- Frecvență nominală: 50Hz
- Curent nominal: 16A / 32A / 63A
- Număr poli: 2P+PE, 3P+N+PE
- Poziția contactului de protecție pe cadran ceas: ora 18
- Culori: albastru (230V), roșu (400V)
- Grad protecție: IP44, IP67
- Material plastic: poliamidă 6
- Autostingere până la: 850 °C (pentru părțile active)
- Temperatură mediu ambiant: -50 °C ~ +80 °C (ignifugat)
- Rezistent UV
- Accesorii: cu presetupe pentru cablul de alimentare

- Secțiunea maximă a conductoarelor la bornele fișelor și prizelor:

	Conductor rigid	Conductor flexibil
In (A)	S _{max} (mm ²)	S _{max} (mm ²)
16	10	4
32	16	6
63	25	16

INSTRUCȚIUNI DE MONTAJ

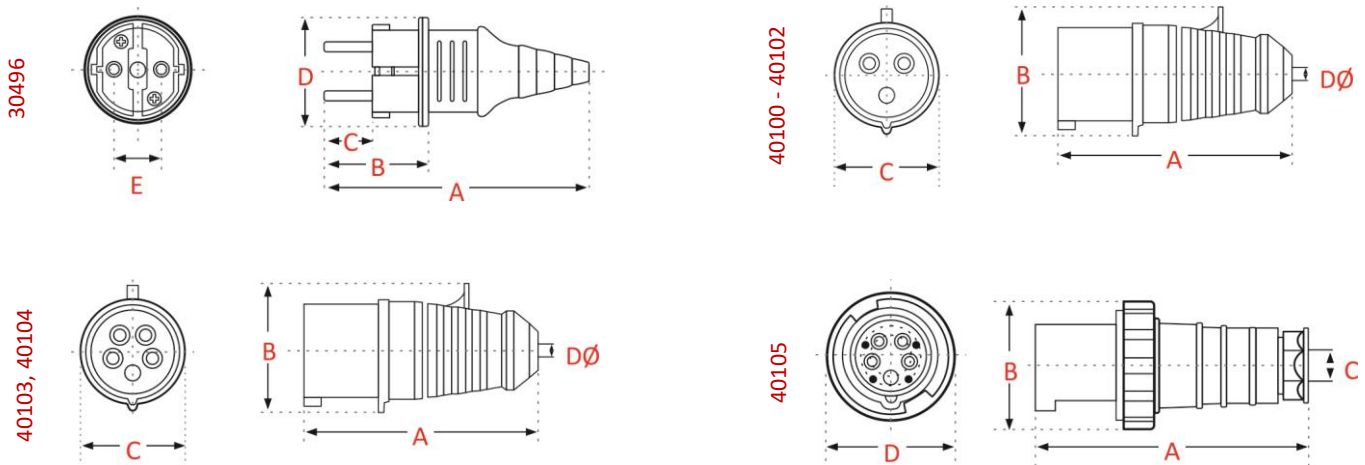
- Pentru accesul la bornele prizei sau fișei se desfac șuruburile de pe carcasă.
- Conductoarele se conectează la bornele prizei sau fișei cu respectarea inscripționării.
- Pentru fixarea prizelor încastrate și aplicate trebuie să se facă o decupare în panou.
- Se prind de partea decupată în holtșuruburi sau șuruburi cu piuliță.



PARAMETRII TEHNICI

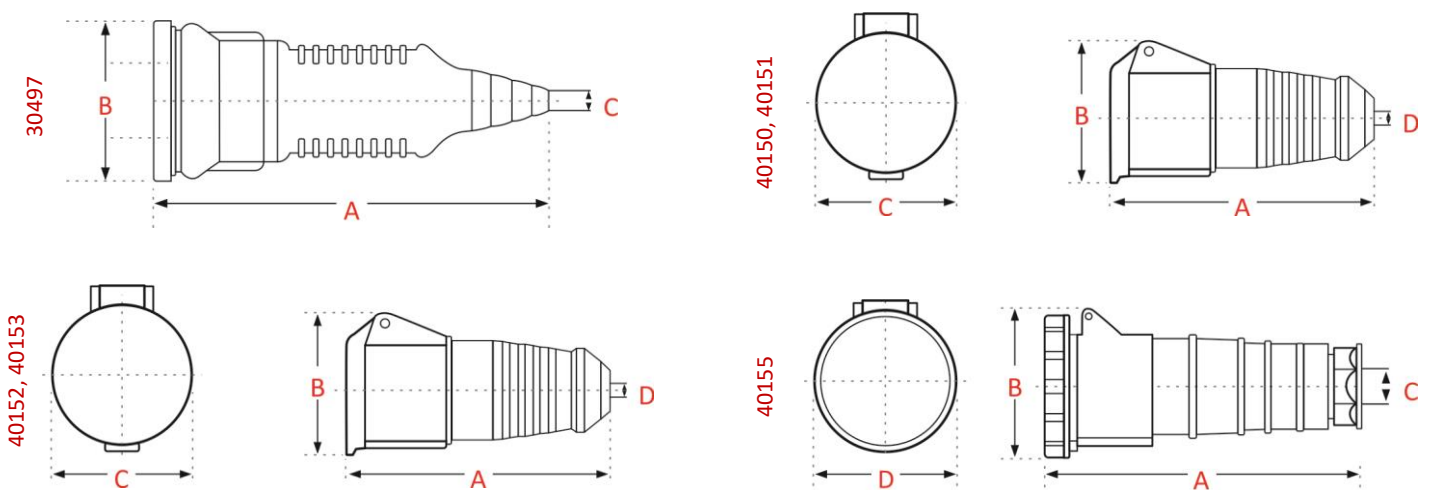
FIȘE INDUSTRIALE PE CABLU

Cod Elvon	Denumire	Curent (A)	Tensiune (V)	Contacte	Secțiune conductor (mm ²)	A	B	C	D
30496	ȘTECHER SCHUKO CAUCIUC 16A	16	220-240V	2P	2,5	42	104	5	-
40100	FIȘĂ PE CABLU 3x16A/IP44	16	220-240V	2P+E	2,5	122	59	51	6
40101	FIȘĂ PE CABLU 3x32A/IP44	32	220-240V	2P+E	6	139	75	64	8
40103	FIȘĂ PE CABLU 5x16A/IP44	16	380-415V	3P+N+E	2,5	130	72	64	8
40104	FIȘĂ PE CABLU 5x32A/IP44	32	380-415V	3P+N+E	6	143	84	70	8
40105	FIȘĂ PE CABLU 5x63A/IP67	63	380-415V	3P+N+E	25	232	110	16-38	110



PRIZE INDUSTRIALE PE CABLU

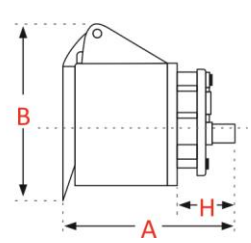
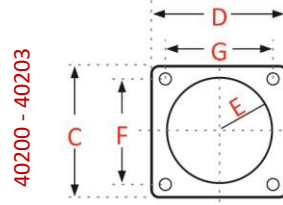
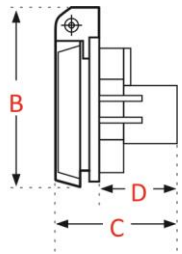
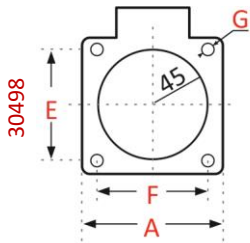
Cod Elvon	Denumire	Curent (A)	Tensiune (V)	Contacte	Secțiune conductor (mm ²)	A	B	C	D
30497	PRIZA SCHUKO CAUCIUC PE CABLU 16A	16	220-240V	2P+E	2,5	57	101	46	5
40150	PRIZĂ PE CABLU 3x16A/IP44	16	220-240V	2P+E	2,5	131	68	50	6
40151	PRIZĂ PE CABLU 3x32A/IP44	32	220-240V	2P+E	6	150	92	65	8
40152	PRIZĂ PE CABLU 5x16A/IP44	16	380-415V	3P+N+E	2,5	139	90	63	8
40153	PRIZĂ PE CABLU 5x32A/IP44	32	380-415V	3P+N+E	6	154	100	71	8
40155	PRIZĂ PE CABLU 5x63A/IP67	63	380-415V	3P+N+E	25	240	115	16-38	108





PRIZE INDUSTRIALE ÎNGROPATE PENTRU PANOU

Cod Elvon	Denumire	Curent (A)	Tensiune (V)	Contacte	A	B	C	D	E	F	G	H
30498	PRIZĂ MONOFAZATĂ ÎNGROPATĂ ALBASTRĂ PT. TAB SANTIER ELVON 16A/IP54	16	220-240V	2P+E	50,6	65	41	45	-	-	-	38,5
40200	PRIZĂ ÎNCASTRATĂ ÎN PANOU 3x16A/IP44	16	220-240V	2P+E	74	70	70	70	56	56,5	56,5	24
40201	PRIZĂ ÎNCASTRATĂ ÎN PANOU 3x32A/IP44	32	220-240V	2P+E	91	88	70	70	56	56,5	56,5	29
40202	PRIZĂ ÎNCASTRATĂ ÎN PANOU 5x16A/IP44	16	380-415V	3P+N+E	76	86	70	70	56	56,5	56,5	26
40203	PRIZĂ ÎNCASTRATĂ ÎN PANOU 5x32A/IP44	32	380-415V	3P+N+E	93	95	70	70	56	56,5	56,5	28



PRIZE INDUSTRIALE APLICATE

Cod Elvon	Denumire	Curent (A)	Tensiune (V)	Contacte	A	B	C	D	E	F	G
40250	PRIZĂ APLICATĂ 3x16A/IP44	16	220-240V	2P+E	50	92	50	135	57	33	58
40251	PRIZĂ APLICATĂ 3x32A/IP44	32	220-240V	2P+E	65	102	65	152	57	33	57
40253	PRIZĂ APLICATĂ 5x16A/IP44	16	380-415V	3P+N+E	63	100	63	139	63	33	57
40254	PRIZĂ APLICATĂ 5x32A/IP44	32	380-415V	3P+N+E	70	107	70	153	70	33	57
40255	PRIZĂ APLICATĂ 5x63A/IP67	63	380-415V	3P+N+E	108	134	108	311	111	153	111

