



**CONTOR TRIFAZAT PE SINA DIN ANALOGIC /DIGITAL
7 MODULE 100A CU IESIRE IN IMPULS****Prezentare generala:**

- Contoarele de energie electrica analogice (MF0028-02815) si digitale (MF0028-02816) sunt destinate pentru masurarea energiei active pentru conexiunea directa.
- Pe panoul frontal, este prevazut un LED care are doua culori (verde si rosu) care se aprinde intermitent. Cand are loc consumul de energie, LED-ul se va aprinde intermitent pe rosu. Cu cat este mai mare viteza de clipire a LED-ului, cu atat este mai mare consumul de energie.
- Contoarele de energie electrica MF0028-02815 sunt echipate cu un registru de 5 + 1. Cinci numere intregi sunt marcate in culoare neagra și o zecimala este marcata cu roșu.
- Contoarele de energie electrica MF0028-02816 sunt echipate cu afisaj LCD 6+1 sau 5+2, care se foloseste pentru inregistrarea consumului si nu se poate reseta la zero. Unitatea de masura este kWh.
- Contoarele de energie electrica cu montare pe sina DIN sunt echipate cu o iesire pulsatorie care este separata complet de circuitul intern si care genereaza impulsuri proportional cu energia masurata pentru testarea acuratetei. Iesirea pulsatorie depinde de polaritate, iesirea tranzistorului pasiv necesitand o sursa de tensiune externa pentru o functionare corecta. Pentru aceasta sursa de tensiune externa, tensiunea (Ui) trebuie sa fie de 5-27V DC, iar curentul maxim de intrare (I_{max}) este de 27mA DC. Pentru conectarea iesirii de impulsuri, conectati 5-27V DC la conectorul 9 (anod), iar firul de semnal (S) la conectorul 8 (catod).

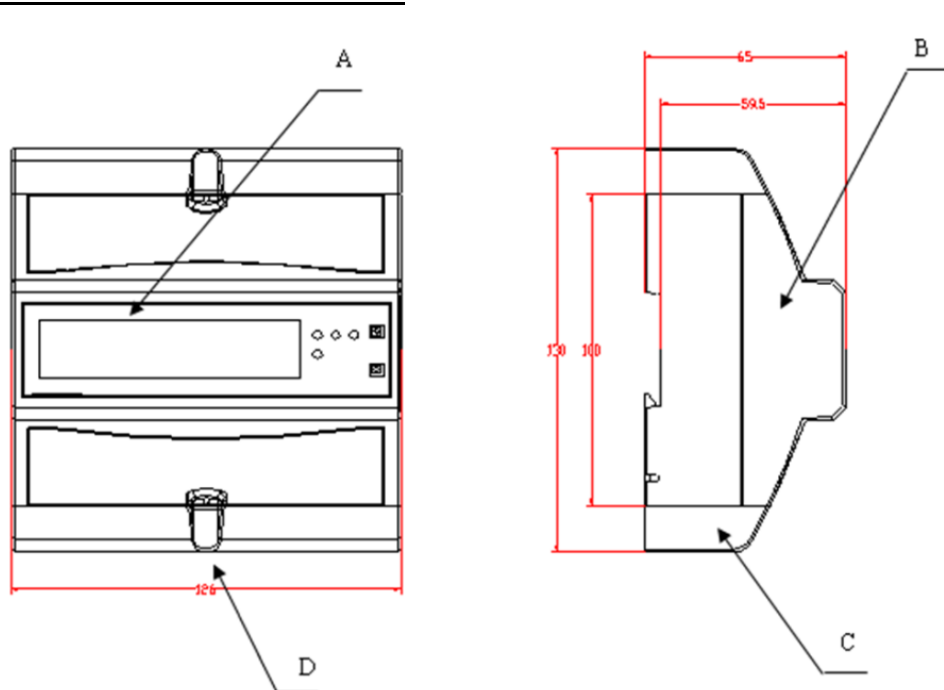
Prezentare produse:

Nr. crt.	Cod produs	Denumire
1	MF0028-02815	CONTOR PE SINA DIN ANALOGIC 7 MODULE 3x100A
2	MF0028-02816	CONTOR PE SINA DIN DIGITAL 7 MODULE 3x100A

Caracteristici tehnice:

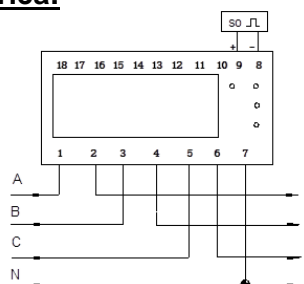
Tensiune nominala (Un)	3x230V/400 AC	 MF0028-02815
Tensiune de functionare	300/520V AC (3~)	
Capacitati de izolare: - rezistenta la tensiune c.a. - rezistenta la tensiune de soc	2KV timp de 1 minut 4KV - forma de unda 1,2μS	
Sectiune conductor la borne	Max. 35 mmp	
Curent de baza (I _b) - Conectare directa	10A	
Curent nominal maxim (I _{max}) - Conectare directa	100A	
Domeniu curent de functionare	0.4% I _b - I _{max}	
Rezistenta la supracurent	30I _{max} pentru 0.01s	
Domeniu frecventa de functionare	50Hz ±10%	
Consum intern de putere	≤2W / 10VA	
Viteza de clipire LED la proba de iesire - Conectare directa	400imp/kWh	 MF0028-02816
Viteza de iesire impulsuri (contacte 20&21) - Conectare directa	400imp/kWh	
Indicator de alimentare cu energie (Faza A, B & C LED-uri)	Contorul este conectat si A / B / C sunt aprinse	

Caracteristici mecanice si constructive:



Umiditate de functionare	≤ 75%
Umiditate de depozitare	≤ 95%
Temperatura de functionare	-10°C - +50°C
Temperatura de depozitare	-30°C - +70°C
Standard international	IEC 62053-21
Clasa de acuratete	1
Protectie impotriva patrunderii prafului sau apei	IP51
Inaltime	130 mm
Inaltime fara capac de protectie	100 mm
Latime	126 mm
Adancime	65 mm
Greutate	0,7 Kg (net)
A	Panou Frontal - PC ignifugat
B	Regleta de borne - ABS ignifugat
C	Cutie - ABS ignifugat
D	Capac de protectie cu clema pentru inchidere de siguranta - ABS ignifugat

Schema electrica:



- | | |
|-----|--------------------------------|
| 1/2 | Linia de faza A intrare/iesire |
| 3/4 | Linia de faza B intrare/iesire |
| 5/6 | Linia de faza C intrare/iesire |
| 7 | Linia de nul |
| 8/9 | Contact de iesire impulsuri |

Instructiuni de montaj:

- Montajul contorului se face dupa ce a fost intrerupta tensiunea de alimentare.
- Se vor folosi instrumente de masura verificate pentru confirmarea intreruperii tensiunii de alimentare, inainte de inceperea lucrarilor de montaj.

- Recomandam ca firul de legatura care se utilizeaza pentru conectarea contorului la circuitul de la exterior sa fie dimensionat conform codurilor si reglementarilor locale pentru capacitatea disjuncteurului sau a dispozitivului de protectie la supracurent din circuit.
- Acest contor se poate instala direct la exterior intr-o cutie de contoare cu grad de protectie minim IP44.
- Contorul se monteaza pe o sina DIN 35 mm.
- Dupa terminarea instalarii, contorul trebuie sa fie sigilat.

Instructiuni de siguranta si protectie:

- Instalarea trebuie executata de personal autorizat pentru executia lucrarilor electrice.
- Se vor folosi scule cu manere electroizolante pentru instalarea contorului.

Instructiuni de ambalare:

- Produsele sunt ambalate in cutii din carton.
- Mai multe cutii individuale se introduc in cutii din carton.
- Pentru identificarea produselor, pe cutie se scriu codul si denumirea produsului.

Instructiuni de transport:

- Transportul, manipularea si depozitarea se vor face fara deteriorarea ambalajului si a continutului.
- Deasupra cutiilor nu se aseaza obiecte grele, deoarece produsele pot fi distruse.
- Cutiile trebuie pozitionate, astfel incat in timpul transportului sa nu se deplaseze.
- Nu se aseaza langa corpuri dure sau ascutite, care pot distruge produsul in timpul transportului.

Instructiuni de manipulare:

- Se pot aseza pe un palet, pentru mutarea mai multor cutii, de catre mijloace speciale de manipulare.

Instructiuni de depozitare:

- Spatiu de depozitare trebuie sa fie inchis, uscat, cu temperaturi cuprinse intre -30°C si +70°C, fara praf si intr-un mediu lipsit de substante active chimic.
- Nu este permisa depozitarea pe termen lung, in locuri expuse la actiunea razelor solare.