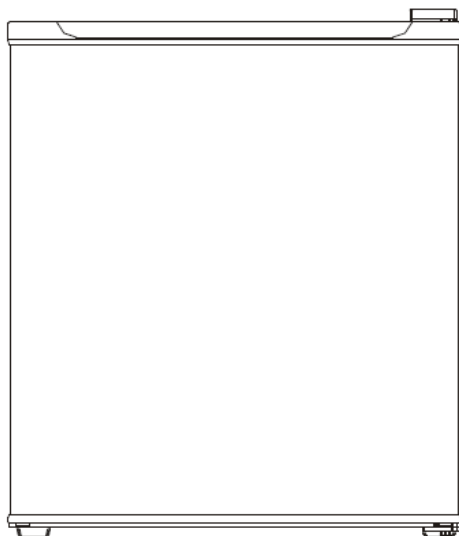


Manual de utilizare



Frigider (Minibar)

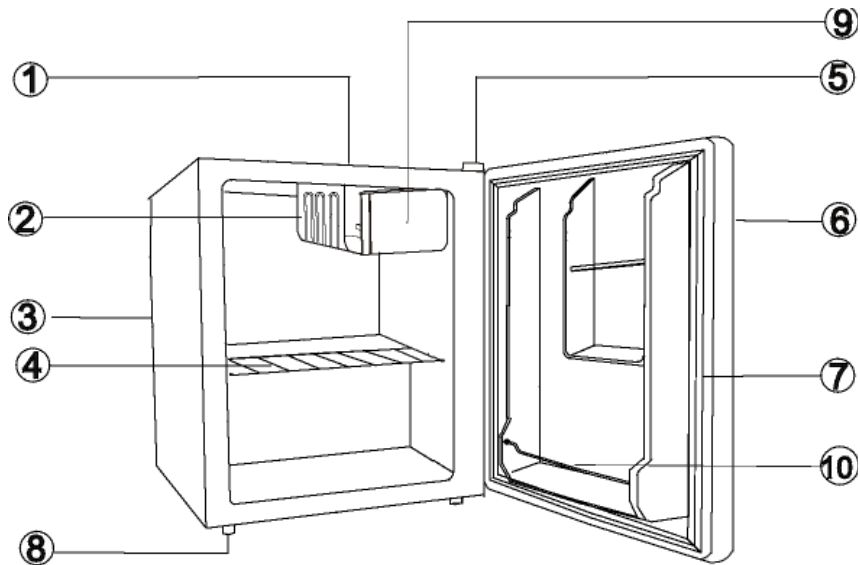
Model: SW062

Pentru o folosire cât mai bună a frigiderului, citiți cu atenție instrucțiunile din manualul de utilizare!

Păstrați cu grijă manualul și pentru o consultare ulterioară!

Importator
Smart Electro-Distribution SRL
Bvd. Basarabia, nr. 256,
sector 3, București, România
Tel. 0040 21 2423171
Fabricat în PRC

1. PARTILE COMPONENTE



1. Carcasă
2. Compartiment răcire rapidă
3. Buton termostat
4. Raft
5. Mască balama
6. Ușă
7. Garnitură
8. Piciorușe reglabile
9. Ușă mică
10. Ușă mare

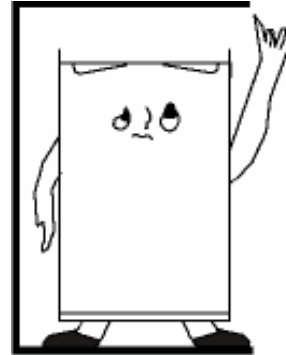
2. AMPLASAREA CORESPUNZĂTOARE A APARATULUI

Spații bine ventilate

Este nevoie ca în jurul frigiderului să existe o ventilație foarte bună, pentru o dispersare rapidă a căldurii emanate de acesta, pentru o eficiență ridicată a aparatului cât și pentru un consum mai redus de energie. Pentru realizarea acestui lucru este necesară păstrarea următoarelor distanțe:

- 100 mm de peretele din spate
- 100 mm în părțile laterale
- 200 mm în partea superioară

În partea din față trebuie lăsat un spațiu care să permită deschiderea ușii până la un unghi de 160°



Alimentarea cu energie electrică

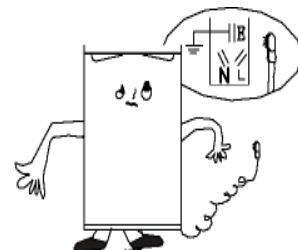
Aparatul dvs. frigorific este dotat cu un stecher cu o singură fază de curent alternativ (220-240)V~/50Hz;. Dacă voltajul fluctuează în zona dvs. în așa fel încât depășește limita menționată este recomandabil să instalați un stabilizator de tensiune .

Frigiderul trebuie să fie alimentat **OBLIGATORIU** de la o priză cu împământare.



Cablul de alimentare

Pe toată durata funcționării cablul trebuie să fie întins, fără ștrangulări. Mai mult decât atât, este interzisă poziționarea cablului lângă compresor, în spatele aparatului. Acesta fiind cald, poate provoca deteriorări, topiri și chiar scurt-circuite.



Protecție împotriva umezelii

Evitați să amplasați aparatul frigorific într-o zonă cu umiditate ridicată protejând astfel părțile componente metalice ale aparatului de oxidare/ruginire.

Mai mult, este interzis ca frigiderul să fie stropit, accidental sau nu, cu apă, astfel putând apărea scurt-circuite sau incendii.



3. POZIȚIONAREA CORECTĂ A APARATULUI

Protecția față de razele solare

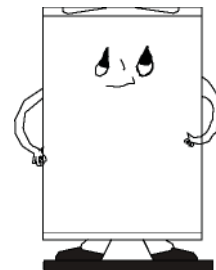
Frigiderul trebuie menținut departe de orice sursă de căldură sau de razele solare.



Poziționare stabilă

Aparatul trebuie plasat pe o suprafață plană și solidă. Nu puneți sub aparat nici un material moale precum covorașe, etc.

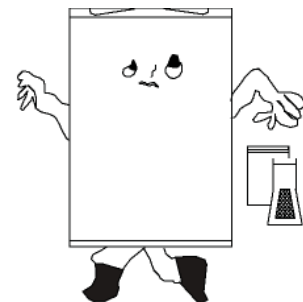
Dacă frigiderul nu este în poziție orizontală, atunci reglați picioarele în mod corespunzător.



Păstrați produsul departe de substanțe periculoase

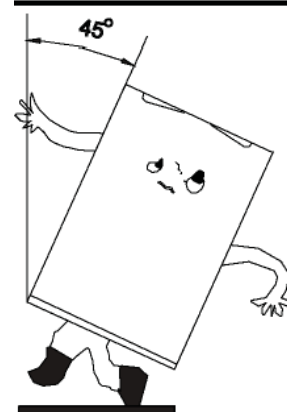
Este nerecomandabilă amplasarea aparatului lângă orice substanțe volatile sau inflamabile precum benzina, alcool, etc.

De asemenea, acestea nu pot fi depozitate în frigider.



Mutarea

Când îl așezați sau îl mutați, frigiderul nu poate fi înclinat la mai mult de 45° față de poziția sa verticală.



4. MĂSURI DE SIGURANȚĂ

- Toate reparațiile, dezasamblările și modificările trebuie făcute numai de tehnicieni calificați. Încercând să rezolvați singuri aceste probleme, puteți provoca incendiu, defecte sau răni.
- Nu vărsați apă direct pe produs și nu-l spălați cu apă pentru a nu rezulta un scurtcircuit sau o cădere a curentului electric.
- Nu puneți substanțe inflamabile sau volatile în aparat pentru a nu provoca incendii sau explozii.
- Nu provocați stricăciuni, nu modificați, nu întindeți mai mult decât normal, răsuciți sau mototoliți cablul electric. De asemenea nu puneți pe cablul electric obiecte grele și nici nu-l presați într-un loc strâmt, acestea îl pot deteriora, ducând astfel la un posibil șoc electric sau incendiu.
- Este recomandat ca acest aparat să dispună de priza sa. Nu folosiți prelungitoare sau prizele din baie pentru a nu provoca șocuri electrice, supraîncălziri sau incendii.
- Nu folosiți niciodată spray-uri inflamabile și nu lăsați substanțe inflamabile lângă aparat. Scânteile de la contactul electric pot provoca explozii sau incendii.
- Atunci când scoateți aparatul din priză puneți mâna pe ștecher, dacă trageți de cablul electric există posibilitatea unei rupei a cablului ce poate produce supraîncălzire sau chiar un incendiu.
- Scoateți aparatul din priză și asigurați-vă că nu există deteriorări ale cablului de alimentare înainte de a muta aparatul, un cablu deteriorat poate provoca incendii sau șocuri electrice.
- Așteptați minim 5 minute înainte de a reporni aparatul după o pauză de alimentare cu energie electrică.
- Dacă aparatul este depozitat temporar, asigurați-vă că nu este amplasat într-o locație în care copii se joacă și luați măsuri ca ușa să nu fie închisă complet. Aceasta va micșora riscul ca un copil să rămână blocat în interiorul aparatului.



AVERTIZARE! În timpul utilizării, deservirii și eliminării aparatului, vă rugăm să acordați atenție simbolului similar din partea stângă, care este amplasat pe spatele aparatului (panoul din spate sau compresorul) și cu culoare galbenă sau portocalie.
Este vorba de un simbol de avertizare la incendiu. Sunt materiale inflamabile în conectori de răcire și compresor.
Vă rugăm să fiți departe de orice sursă de foc în timpul utilizării, service-ului și eliminare.

- Acest produs nu este destinat utilizării de către copii sau de persoane cu dizabilități sau infirme fără ca acestea să fie aflate sub supravegherea unei persoane responsabile care să asigure utilizarea aparatului în condiții de siguranță;

- Copii trebuie supravegheați pentru ca aceștia să nu se joace cu acest aparat.

Notă: Copiilor cu vârsta cuprinsă între 3 și 8 ani li se permite să încarce și să descarce acest aparat.

5. SCHIMBAREA SENSULUI DE DESCHIDERE AL UȘII

Sensul de deschidere al ușii poate fi schimbat prin mutarea balamalelor de pe partea dreaptă pe partea stângă.

ATENȚIE! Când doriți să efectuați această schimbare, asigurați-vă că aparatul este scos din priză. Dacă nu este scos, efectuați această operațiune înainte de orice altă modificare.

NOTA:

Toate piesele componente trebuie păstrate cu grijă pentru a putea fi folosite la remontarea ușii.

Acest frigider a fost construit cu balamalele pe partea dreaptă. Dacă doriți să schimbați sensul de deschidere al ușii, urmați instrucțiunile de mai jos:

1. Îndepărtați mai întâi capacul balamalei superioare (6);
2. Scoateți cele 2 șuruburi(1) care țin balamaua superioară (5) (partea dreaptă) până la cadru. Scoateți balamaua superioară(5);
3. Ridicați ușa și așezați-o pe o suprafață plană protejată pentru a evita zgârierea ei;
4. Îndepărtați cele 2 șuruburi(8) care țin balamaua inferioară(2) și asigurați-vă că puteți scoate balamaua inferioară(2);
5. Scoateți piciorușul din stânga față și mutați-l în partea dreaptă(4);
6. Mutați capacul de la balamaua superioară în partea dreaptă(7);
7. Înainte de a așeza balamaua inferioara(2), scoateți șurubul(9) și schimbați direcția balamalei inferioare(2). Apoi instalați balamaua inferioară(2) în partea din stânga în partea inferioară a cadrului prinzând cele două șuruburi(2);
8. Reglați ușa la locul ei asigurându-vă că aceasta s-a fixat pe balamaua inferioară(2);
9. În timp ce tineți ușa în poziția închis, fixați-o și în balamaua superioară(5) în partea de sus a cadrului prin intermediul celor două șuruburi(1) până partea de sus a ușii este echilibrată la același nivel în raport cu masca superioară a frigiderului;
10. Puneți la loc capacul balamalei superioare(6).

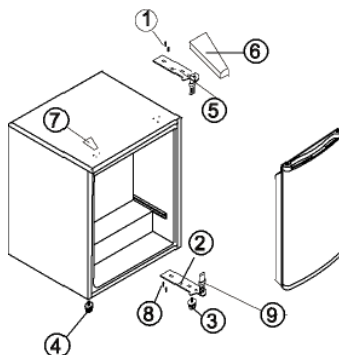


FIGURE 1
Deschidere ușă dinspre stânga

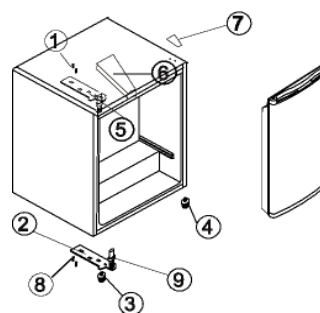


FIGURE 2
Deschidere ușă dinspre dreapta

6. UTILIZAREA FRIGIDERULUI

Pornirea frigiderului

Controlul temperaturii acestui aparat poate fi realizat din interiorul său.

Termostatul, localizat în exteriorul frigiderului, este folosit pentru a regla temperatura potrivită a compartimentului de răcire.

Reglarea temperaturii interioare a frigiderului

Când folosiți frigiderul pentru prima dată, reglați termostatul la treapta 3 și lăsați-l să funcționeze un timp (de obicei, în jur de 2-3 ore) fără a introduce nici un aliment în interiorul său.

După acest timp, reglați termostatul la nivelul dorit și introduceți alimentele în frigider. În mod frecvent, nivelurile cel mai des utilizate sunt 3 și 4. Cu cât frigiderul dvs. este mai plin cu atât trebuie să setați o treaptă superioară a termostatului.

Notă:

Temperatura mediului ambiant, frecvența de deschidere a ușii frigiderului cât și poziția aparatului poate afecta temperatura interioară. Acești factori trebuie să fie luați în considerare atunci când reglați termostatul.

Aranjarea și depozitarea alimentelor în interiorul frigiderului

Preparatele calde sau lichidele care se evaporă ușor nu trebuie introduse și depozitate în interiorul frigiderului.

Toate alimentele trebuie înfășurate sau acoperite, cu atât mai mult dacă au și o aromă puternică. Puteți utiliza pungi alimentare, folii de aluminiu, hârtie. Lichidele trebuie păstrate în sticle, bidoane sau cutii închise ermetic.

Pentru a maximiza spațiul în interiorul frigiderului orice exces de ambalaj trebuie eliminat.

Alimentele ușor perisabile trebuie depozitate în partea din spate a frigiderului, care este de fapt cea mai răcoasă zonă a acestuia.

Asigurați-vă că ați aranjat alimentele în așa fel încât ușa să se închidă complet.

Nu deschideți ușa de prea multe ori sau, mai mult, nu o uitați deschisă pentru o perioadă mai lungă de timp, deoarece acestea pot cauza creșterea temperaturii din interior și astfel termostatul va începe pornirea compresorului la intervale mai mici de timp, operațiuni care vor conduce la creșterea consumului de energie.

| Compartimentele frigiderului | Tipul alimentului |
|--|---|
| Usa frigiderului | <ul style="list-style-type: none"> Alimente cu conservanti naturali, precum gemuri, sucuri, alte bauturi, condimente. Nu depozitati alimente usor perisabile. |
| In partea de jos a interiorului frigiderului | Carne proaspata de pui, peste, vita pentru un timp scurt de depozitare |
| Pe raft | Alimente de uz zilnic, oua, etc. |
| | Alimente care nu necesita preparare, precum cele "gata de mancat", resturi de preparate, etc.. |

7. ÎNTREȚINEREA APARATULUI FRIGORIFIC

1. Frigiderul trebuie curățat cel puțin o dată pe lună.
2. Când realizați operațiunile de curățare și întreținere, asigurați-vă că ați deconectat aparatul de la priza de alimentare.
3. Ștergeți carcasa frigiderului, suprafețele exterioare și accesoriile cu o cârpă umedă. Dacă ele sunt prea murdare, curățați-le cu detergent neutru iar apoi clătiți-le cu apă și ștergeți-le cu o cârpă curată și uscată.
4. Pentru curățare, nu folosiți apă fierbinte, dizolvanți, benzină, alcool, cherosen, detergent pudră sau alte substanțe chimice. Aceasta pentru a proteja lacul cu care au fost acoperite. Este interzis să stropiți frigiderul direct cu apă. Altfel, există pericolul de electrocutări sau scurt-circuite.
5. Aveți grijă și de garniturile frigiderului; acestea trebuie să fie permanent curate.
6. Dacă părțile de plastic nu sunt curățate pentru o perioadă lungă de timp, ele pot rămâne contaminate și, totodată, vor păstra un miros de resturi animale sau vegetale. Aceasta poate duce la deteriorarea sau îmbătrânirea acestor părți componente.

• Acest produs a fost realizat doar pentru utilizare în scopuri casnice, în vederea depozitării de alimente.

AVERTIZARE! Când poziționați aparatul, asigurați-vă ca și cablul de alimentare să nu fie prins sau deteriorat.

AVERTIZARE! Nu așezați prelungitoare sau alte prize portabile în partea din spate a aparatului.

8. GHID DE PROBLEME

a. Dacă frigiderul nu funcționează.

- Verificați dacă este o cădere de curent electric;
- Verificați dacă stecherul este introdus corect în priza de alimentare;
- Asigurați-vă că siguranțele nu sunt căzute.

b. Când frigiderul răcește în mod excesiv.

- Termostatul a fost reglat la un nivel prea mare;
- Dacă depozitați alimente cu un conținut ridicat de apă în zona cu orificii de circulare a aerului rece, atunci ele vor îngheța ușor. Aceasta nu indică o funcționare necorespunzătoare a aparatului.

c. Când frigiderul nu răcește suficient.

- Este posibil ca mâncarea să fie împachetată prea compact și blochează circulația aerului rece;
- Poate ați introdus în interior alimente calde sau prea multe preparate într-un timp foarte scurt;
- Garniturile ușii este posibil să fie deteriorate;
- Frigiderul nu se află într-o zonă ventilată;
- S-ar putea să nu existe spațiu suficient în jurul aparatului frigorific;
- Termostatul nu a fost reglat corespunzător.

d. Dacă se formează condens în exteriorul frigiderului.

- Acesta se formează atunci când umiditatea din încăperea este mare (asa cum se întâmplă, de exemplu, în sezonul cald). Este ca și atunci când ați turna apă foarte rece într-un pahar. În acest caz, ștergeți apa rezultată din condens cu o cârpă uscată și moale.

e. Dacă auziți un sunet de apă care curge.

- Un sunet de apă care curge este cel al agentului frigorific care circulă prin instalația frigorifică. Aceasta nu indică o funcționare necorespunzătoare.

f. Când părțile laterale a frigiderului se încălzesc.

Părțile laterale ale carcasei frigiderului se încălzesc atunci când ușa este deschisă și închisă în mod repetat, când frigiderul este pus în funcțiune sau când acesta funcționează în perioada de vară cu temperaturi exterioare foarte ridicate. În acest caz **NU** atingeți părțile laterale, căldura rezultând din dispersarea căldurii dinspre interior iar aceasta nu înseamnă și că aparatul are probleme de funcționare.

9. FIȘA PRODUSULUI

▪ Pentru informații tehnice detaliate vă rugăm să parcurgeți informațiile de mai jos și eticheta “electrică” de pe spatele produsului.

▪ Specificațiile tehnice pot fi schimbate fără o notificare prealabilă

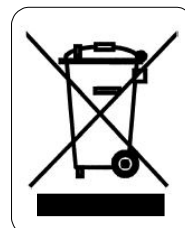
| | |
|---|---|
| 1. Denumirea / marca de comerț a producătorului / importatorului | SAMUS [®] |
| 2. Identificatorul de model al producătorului / importatorului | SW062 |
| 3. Numele importatorului | SC Smart Electro-Distribution SRL |
| 4. Adresa importatorului | bvd. Basarabia, nr. 256, poarta 3-Faur, sector 3, București, România |
| 5. Tip aparat frigorific | Frigider-Minibar |
| 6. Clasă de eficiență energetică | F |
| 7. Consumul anual de energie(kWh/an) | 98,92 |
| 8. Capacitate netă(volum de depozitare) al compartimentului de răcire(litri) | 37 |
| 9. Capacitate netă(volum de depozitare) al compartimentului de răcire rapidă(litri)..... | 4 |
| 10. Autonomie de funcționare în caz de nealimentare cu energie(h) | - |
| 11. Clasa de climă(temperatura încăperii în care ap. funcț. la param. normali / °C) | N,ST(16-38) |
| 12. Nivelul emisiilor de zgomot transmise prin aer[dB(A) re 1pW] | 39 |
| 13. Greutate brută (cu ambalaj) / netă (fără ambalaj, kg) | 15/14 |
| 14. Dimensiuni brute(cu ambalaj,LxAxH, mm) | 460 x 510 x 528 |
| 15. Dimensiuni nete(fără ambalaj,LxAxH, mm) | 440 x 470 x 510 |
| 16. Culoare | Albă |
| 17. Fabricat în China | |

Parametrii energetici sunt măsurați în conformitate cu prevederile EMC Directive 2014/30/EU cu privire la compatibilitatea electromagnetică și LV Directive 2014/35/EU pentru echipamente de joasă tensiune.

Folosirea simbolului alăturat indică faptul că acest produs nu poate fi tratat ca un gunoi menajer.

Asigurându-vă că produsele care au acest simbol sunt scoase din uz într-un mod corect, veți ajuta la prevenirea potențialelor consecințe negative pentru mediul înconjurător și pentru sănătatea oamenilor, consecințe care ar fi putea fi cauzate de manipularea neadecvată a acestor produse.

*Vă rugăm contactați cel mai apropiat Centrul de Colectare a **DEEE** (deșeuri de echipamente electrice și electrocasnice), service-ul local ce se ocupă de scoaterea din uz a acestor tipuri de produse sau magazinul de unde ați achiziționat produsul!*



SAMUS[®]
Aproape de tine!