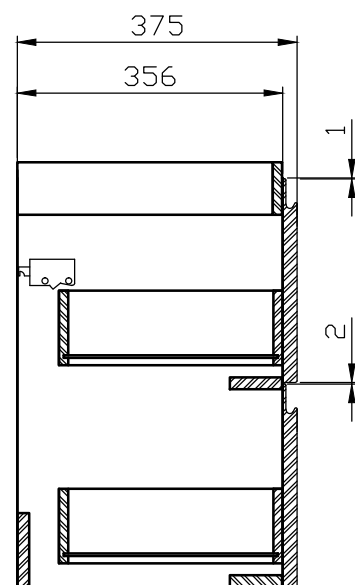


A

A - A



A

UWAGA:

Listwę wzmacniającą montować okleiną od frontu mebla!

Wszystkie prawa zastrzeżone. Niniejsze opracowanie jest własności CERSANIT II S.A. w Starachowicach. Bez zgody autora żadna część tej publikacji nie może być kopiowana, powielana i udostępniana w żadnej formie.

Symbol IFS **FZZW1009980197**

Wykaz symboli	▲ jakość powierzchni		≡ folia F	Materiał			
	≡ laminat L		≡ lakier Lak		Symbol IFS		
Projektował	Nazwisko K. Błędzińska M. Zaczyńska K. Błędzińska Ł. Dychała	Podpis	Data 2018-09-10	Nazwa przedsiębiorstwa	Nazwa elementu	Podziałka	Format
Edytował				cersanit	SZAFKA PODUMYWALKOWA MODUO	1:10	A 4
Rysował				CERSANIT II S.A.	SLIM 80 BIAŁA DSM		
Sprawił				27-200 Starachowice	Nazwa wyrobu		
Zatwierdził				ul. Józefa Bema 2	WYMIARY FUNKCJONALNE	Nr rysunku	