

MANUAL DE UTILIZARE ȘI ÎNTREȚINERE

Instrucțiuni originale | Revizia 01 | Ed. 01 | 12/01/2021

www.detoolz.ro

DETOOLZ SMART WORK

APARAT DE SPĂLAT SUB PRESIUNE

IMPORTATOR: GOLDEN FISH SRL FABRICAT IN PRC
EMAIL: service@micul-fermier.ro
contact@micul-fermier.ro

▶ DZ-CI107 ▶ DZ-CI108 ▶ DZ-CI109 ▶ DZ-CI110



MANUAL DE UTILIZARE SI INTRETINERE

MANUAL DE UTILIZARE SI INTRETINERE

RO

DETOOLZ CE

INSTRUCȚIUNI ORIGINALE

CITITI CU ATENȚIE PREZENTELE INSTRUCȚIUNI DE FUNCȚIONARE ÎNAINTE DE PRIMA PUNERE ÎN FUNCȚIUNE A APARATULUI DE SPALAT SUB PRESIUNE SI RESPECTATI OBLIGATORIU INSTRUCȚIUNILE DE SIGURANTA! NERESPECTAREA INDICATIILOR DIN PREZENTUL MANUAL SCUTESTE PRODUCATORUL DE ORICE RASPUNDERE SI DUCE LA PIERDEREA GARANTIEI! PASTRATI ACEST MANUAL PENTRU REFERINTE ULTERIOARE.



2021 Toate drepturile rezervate

- PAGINĂ INTENȚIONAT GOALĂ -

Golden Fish SRL face eforturi permanente pentru a păstra acuratețea informațiilor din acest manual. Uneori produsele pot avea culori sau nuanțe diferite ce sunt modificate de către producător fără preaviz. Imaginile furnizate au caracter informativ și pot conține unele diferențe în funcție de configurația constructivă a produsului comercializat.

Stimate client,

Firma GOLDEN FISH SRL este constant preocupată de creșterea calității produselor și serviciilor, precum și de largirea și diversificarea portofoliului de produse disponibile, pentru a vă oferi deplină satisfacție.

GOLDEN FISH SRL face eforturi permanente pentru a păstra acuratețea informațiilor din acest manual. Uneori produsele pot avea culori sau nuanțe diferite ce sunt modificate de către producător fără preaviz. Imaginile furnizate au caracter informativ și pot conține unele diferențe în funcție de configurația constructivă a produsului comercializat.

Vă rugăm să citiți cu atenție prezentul manual înaintea primei utilizări și ulterior păstrați-l cu atenție, într-un loc accesibil pentru orice consultare viitoare.

Acest manual este compatibil cu produsul:

----- Aparat de spălat sub presiune -----

În numele întregii noastre echipe, vă mulțumim pentru încrederea pe care ne-ați acordat-o prin cumpărarea acestui produs și vă asigurăm de întreaga noastră colaborare. Suntem siguri că acest produs nou, modern, functional și practic, fabricat din materiale de cea mai bună calitate, vă va satisface exigențele în cel mai bun mod cu putință.

Pentru a obține cele mai bune rezultate este important să citiți în întregime instrucțiunile din acest manual.

Manualul de utilizare este parte integrantă a acestui produs. Acesta include instrucțiuni importante despre siguranță, utilizare și eliminare. Înainte de a începe să folosiți aparatul, citiți cu atenție toate instrucțiunile privind operarea și siguranța.

Producătorul nu este răspunzător de orice pagube produse persoanelor sau proprietăților cauzate de instalarea și utilizarea incorectă a produsului.

GOLDEN FISH SRL

*Micul Fermier- Depozitul Central Stefanestii de Jos
Linia de Centura 5 CTPark Bucharest North,
Stefanestii de Jos, Ilfov, 077175
Tel: +40 751 098 855; +40 746 533 474
email: service@micul-fermier.ro ; contact@micul-fermier.ro*

CUPRINS:

MANUAL DE UTILIZARE SI INTRETINERE	1. INFORMAȚII GENERALE 5	5
	1.1. DESCRIERE MANUAL 5	5
	1.2. UTILIZAREA ȘI SCOPUL MANUALULUI 5	5
	1.3. SIMBOLOGIA UTILIZATĂ 5	5
	2. INSTRUCȚIUNI DE SIGURANȚĂ 6	6
	2.1. PRECAUȚII GENERALE 6	6
	2.2. SECURITATE PERSONALĂ 6	6
	2.3. INSTRUCȚIUNI DE SIGURANȚĂ ELECTRICĂ 7	7
	2.4. INSTRUCȚIUNI DE PRIM AJUTOR 8	8
	3. DATE TEHNICE - DESCRIEREA PRODUSULUI 9	9
	3.1. DESCRIEREA PRODUSULUI DZ-CI107 9	9
	3.2. DESCRIEREA PRODUSULUI DZ-CI108 10	10
3.3. DESCRIEREA PRODUSULUI DZ-CI109 11	11	
3.4. DESCRIEREA PRODUSULUI DZ-CI110 12	12	
3.5. SPECIFICAȚII TEHNICE 13	13	
4. PREGĂTIREA ȘI PUNEREA ÎN FUNCȚIUNE 14	14	
5. INSTRUCȚIUNI DE OPERARE 15	15	
MOD DE LUCRU 15	15	
6. ÎNTREȚINERE CURĂȚARE ȘI ELIMINARE PRODUS 16	16	
6.1. ÎNTREȚINERE ȘI CURĂȚARE 16	16	
6.2. ELIMINARE PRODUS 17	17	
7. PROBLEME SI REMEDII 18	18	
8. DECLARAȚIE DE CONFORMITATE 19	19	
9. CERTIFICAT DE GARANTIE 20	20	
10. FISA TEHNICA ACCESORII APARAT DE SPALAT SUB PRESIUNE 21	21	
11. DECLARAȚIE DE CONFORMITATE 22	22	
12. CERTIFICAT DE GARANTIE 23	23	

1. INFORMAȚII GENERALE

1.1. Descriere manual

Prezentul manual a fost redactat pe baza documentelor originale realizate de către producător și a fost localizat pentru comercializare pe piața locală. În acest document se regăsesc integral toate indicațiile originale provenite de la producător.

Manualul reflectă stadiul actual al produsului comercializat și nu poate să fie considerat inadecvat în cazul în care urmează altele noi versiuni ce vor fi supuse unor actualizări ulterioare.

Producătorul își rezervă dreptul de a face acest lucru prin actualizarea manualele de utilizare și întreținere fără obligația de a actualiza manualele produselor deja comercializate decât în cazuri excepționale.

Dacă aveți îndoieli sau nu înțelegeți pe deplin datele prezentate în acest manual, contactați centrul de service zonal, distribuitorul autorizat sau direct adresați o cerere către producător.

Se specifică faptul că producătorul intenționează să continue optimizarea produsului dvs.

1.2. Utilizarea și scopul manualului


Protejați-vă pe dumneavoastră și pe ceilalți de rănire prin utilizarea corectă a produsului - citiți manualul înainte primei utilizări și urmați toate măsurile de siguranță.


Scopul acestui manual este de a vă aduce la cunoaștință modalitatea eficientă de utilizare și întreținere în condiții de siguranță pentru o utilizare de durată a produsului achiziționat.

Păstrați cu atenție manualul, într-un loc accesibil pentru orice consultare viitoare. În caz de pierdere sau deteriorare solicitați o copie de la distribuitorul dvs. sau direct la producător.


1.3. Simbologia utilizată

Pe parcursul manualului veți regăsi următoarele modalități de atenționare:

 **PERICOL**
În cazul în care există un pericol cu consecințe grave ce pot cauza leziuni utilizatorului sau altor persoane.

 **ATENȚIE**
În cazul în care trebuie să acordați maxima atenție indicațiilor prezentate pentru a evita situații care pot deteriora produsul sau alte utilaje sau pot avea consecințe asupra mediului înconjurător.

 **INFORMAȚII IMPORTANTE**
În cazul unor informații particulare.

 **NOTĂ/OBSERVAȚIE**
În cazul în care utilizarea neadecvată poate conduce la pierderea garanției producătorului.

SIMBOL	SEMNIFICAȚIE
	ATENȚIE Atenționare pentru situații cu potențial pericol
	PERICOL GENERAL Atenție pericol generic urmat de explicația tipului de pericol.
	PERICOL ELECTRIC Semnalizează prezența tensiunii electrice sau a unor echipamente care utilizează tensiunea electrică.
	INTERVENȚIE MECANICĂ Atenționare pentru intervenții necesare asupra elementelor mecanice.
	INTERVENȚIE ELECTRICĂ Atenționare pentru intervenții necesare asupra elementelor electrice.
	ÎMPĂMÂNTARE Necesită legătura de împământare.
	PRIM AJUTOR ÎN CAZ DE ACCIDENT

2. INSTRUCȚIUNI DE SIGURANȚĂ

2.1. Precauții generale



Citiți cu atenție prezentul document pentru a vă informa privind tipurile de lucrări permise și limitările aparatului precum și riscurile potențiale specifice legate de acesta.

Aparatul de curățat sub presiune DZ-CI107, DZ-CI108, DZ-CI109, DZ-CI110 curăță obiecte de dimensiuni mari sau suprafețe foarte murdare, rapid. Aparatul curăță pavaje, mobilier de grădina, pereți dar și autoturisme, biciclete etc. Este ușor de transportat îndepărtând cu succes mai multe tipuri de mizerie: praf, reziduuri, mușgaiuri, mușchi sau noroi.

În momentul achiziției, vă rugăm să verificați că nu vă lipsesc piese sau accesorii. Dacă totuși se întâmplă, vă rugăm să contactați vânzătorul.

2.2. Securitate personală

Înainte de a porni aparatul, verificați cu atenție să nu prezinte nici un defect. Dacă totuși găsiți defecte, nu porniți aparatul și contactați distribuitorul dvs.



ATENȚIE

NU este permisă utilizarea aparatului în zone cu pericol de explozie.

Acest aparat a fost conceput pentru a fi utilizat cu agentul de curățare cu care a fost livrat sau cu cel recomandat de către producător. Utilizarea altor agenți de curățare sau substanțe chimice va afecta negativ siguranța aparatului.

Utilizarea aparatului în medii umede sau în timpul ploilor este interzisă.



ATENȚIE

Se interzice utilizarea aparatului de către copii sau persoane cu dizabilități locomotorii, cu capacități psihice, senzoriale sau mintale limitate sau de persoane nefamiliarizate cu instrucțiunile din prezentul manual.



PERICOL

Aparatul trebuie utilizat numai de către persoane bine instruite cu privire la funcționarea, întreținerea și regulile de siguranță prezentate în acest manual. Folosirea incorectă a aparatului poate provoca vătămarea operatorului.



PERICOL

Nu utilizați aparatul în apropierea persoanelor decât dacă acestea poartă îmbrăcăminte de protecție.



NOTĂ/OBSERVAȚIE

Purtați echipament de protecție personală. Protejați-vă ochii!



INFORMAȚII

Înlocuiți imediat componentele deteriorate sau defecte. Folosiți pentru aceasta doar piese de schimb originale. Orice reparație neautorizată cu piese neadecvate conduce la pierderea garanției.

Evitați pornirea accidentală.

În cazul în care apare un blocaj neașteptat în funcționare, opriți motorul electric și deconectați aparatul de la rețeaua electrică. Nu continuați operarea cu aparatul de spălat dacă sesizați anomalii în funcționarea acestuia.



ATENȚIE

Jeturile de mare presiune pot fi periculoase dacă sunt utilizate eronat. Jetul nu trebuie direcționat către persoane, echipamente electrice sub tensiune sau către aparatul în sine.

Nu utilizați accesorii sau consumabile nerecomandate acestui produs. Înainte de fiecare utilizare, inspectați starea motorului și transmisia pentru a identifica eventuale corpuri străine sau uzura excesivă.

Înainte de fiecare utilizare porniți aparatul în gol și dacă nu sesizați probleme de funcționare puteți începe operația de curățare.



ATENȚIE

Nu pulverizați lichide inflamabile.

Utilizați apă fără niciun fel de impurități.

Furtunurile, fittingurile și cuplajele de mare presiune sunt importante pentru siguranța aparatului. Utilizați numai furtunuri, fittinguri și cuplaje recomandate de către producător.

Aparatul va fi deconectat de la alimentarea cu energie în timpul curățării sau întreținerii și în timpul înlocuirii pieselor prin scoaterea ștecherului din priză.



ATENȚIE

Nu utilizați aparatul dacă piese importante sau cablul de alimentare ale aparatului sunt deteriorate, de exemplu dispozitivele de siguranță, furtunurile de presiune mare, pistol de presiune.

După utilizarea aparatului decuplați complet alimentarea electrică.



ATENȚIE

Opriti imediat aparatul dacă apar vibrații neobișnuite sau alte anomalii.



ATENȚIE

Nu utilizați și nu interveniți asupra aparatului dacă sunteți sub influența drogurilor, alcoolului sau medicamentelor. Un moment de neatenție în timpul funcționării poate duce la vătămări grave.

Verificari înainte de utilizare

Puneți aparatul pe o suprafață stabilă și netedă în timpul operării, manevrării, transportului și depozitării. O răsucire bruscă a aparatului va cauza vătămări corporale.

În cazul unui accident sau defecțiuni, opriți imediat aparatul (de exemplu, contactul cu detergent: clătiți cu foarte multă apă curată).



NOTĂ/OBSERVAȚIE

Temperatura de operare trebuie să fie între 0 și +40 °C

Aparatul de curățat cu presiune este conceput pentru a fi utilizat cu apă rece sau caldă (max. 40 °C), temperaturile mai mari pot defecta pompa.

Nu utilizați apa care este murdara, cu pietriș sau care conține produse chimice deoarece acestea ar putea afecta funcționarea și ar putea scurta durata de viață a aparatului.

Se pot utiliza accesoriile pentru a utiliza agenți de curățare pe baza de spuma.



NOTĂ/OBSERVAȚIE

Dacă există nisip în apa de intrare (de ex. de la fântana proprie), montați un filtru suplimentar.

Riscuri reziduale

Chiar dacă utilizați acest aparat în conformitate cu instrucțiunile prezentate în acest manual, anumite riscuri reziduale nu pot fi excluse.

Pot apărea următoarele riscuri reziduale:

- Afecțiuni pulmonare ca urmare a expunerii îndelungate la detergenti;
- Dureri de spate ca urmare a poziției incomode prelungite.

2.3. Instrucțiuni de siguranță electrică

Asigurați-vă că alimentarea cu curent se face la aceeași tensiune și frecvența indicată pe plăcuța cu specificații. Tensiunea sau frecvența incorectă pot provoca incendii sau deteriora grav aparatul.



PERICOL ELECTRIC

Verificați întotdeauna ca tensiunea de alimentare corespunde cu cea înscrisă pe aparat 230 V, 50 Hz.

Tensiunea de funcționare a aparatului este de 230 V / 50 Hz. Fluctuația tensiunii electrice ar trebui să se situeze între 0,9÷1,1 din valoarea nominală.

Este necesar să vă asigurați că montarea și conectarea electrică se face cu protecție la variații de tensiune și suprasarcină. Conectarea electrică se face doar la priza cu împământare în loc ferit de riscul de electrocutare în timpul funcționării echipamentului.

În lipsa împământării electrice aparatul poate provoca electrocutări. **Nu legați împământarea la o conductă de alimentare cu gaz.**

Conexiunea electrică trebuie să fie echipată cu un separator de curent rezidual extrem de sensibil (întrerupător FI): $\Delta = 30 \text{ mA}$.

Aparatul de curățat este livrat cu un cablu de alimentare cu împământare cu 3 fire. Evitați să utilizați cabluri prelungitoare, dar dacă o faceți utilizați numai cablu cu împământare cu 3 fire, cu cât mai puține conexiuni de prelungire a alimentării. Conectați ținând cont de culoarea firelor, într-un mod corespunzător.

Nu transportați aparatul ținându-l de cablul electric și nu trageți de cablul electric pentru a-l deconecta din priză.

Cablul de alimentare se va amplasa astfel încât să nu fie călcat, tăiat sau supus la deteriorare.

Pentru a evita pericolele sau șocul electric opriți apa

ratul și scoateți ștecherul din priză înainte de a lucra la conexiunile electrice.



PERICOL ELECTRIC

Verificați cablul electric pe toată lungimea acestuia, verificați și ștecherul înainte și după fiecare utilizare, și în caz de deteriorare apelați la un electrician autorizat.

Țineți cablul electric de alimentare al aparatului, la distanță față de sursele de căldură.

Nu atingeți ștecherul cu mâinile ude, există risc de electrocutare.



PERICOL

Nu scufundați în apa cablul de alimentare al aparatului pentru a evita electrocutările.

Scoateți aparatul de curățat din priză, ținând de ștecher, și nu de cablul de alimentare.

În caz că aparatul este departe de sursa de alimentare, vă rugăm să instalați cablul de alimentare conform instrucțiunilor din tabelul următor:

Lungimea cablului (m)	Dimensiunea secțiunii cablului (mm)
<100	1.5
>100	2.5

Poziționați întotdeauna aparatul astfel încât acționarea accidentală să nu fie posibilă. După fiecare utilizare scoateți-l de sub tensiune.

2.4. Instrucțiuni de prim ajutor

În eventualitatea unui accident, solicitați ajutorul persoanelor aflate în apropiere pentru a opri imediat funcționarea aparatului și pentru a închide alimentarea cu curent a zonei de lucru.

După aceasta îndepărtați eventualele persoane rănite din zona de lucru și apelați la serviciul de urgență.



PRIM AJUTOR

Asigurați-vă din timp că există o trusă de prim ajutor în apropierea locului unde folosiți aparatul de curățat sub presiune. Completați ulterior orice produs de prim ajutor folosit.

Când apelați la medic utilizând numărul unic de urgență 112, vă rugăm să furnizați următoarele informații:

- Adresa completă la care s-a produs accidentul;
- Date privind modul de producere: electrocutare, explozie sau accidentare mecanică;
- Numărul de persoane rănite;
- Starea răniților și felul leziunilor.

3. DATE TEHNICE - DESCRIEREA PRODUSULUI

3.1 Descrierea produsului DZ-CI107

APARAT DE SPĂLAT SUB PRESIUNE

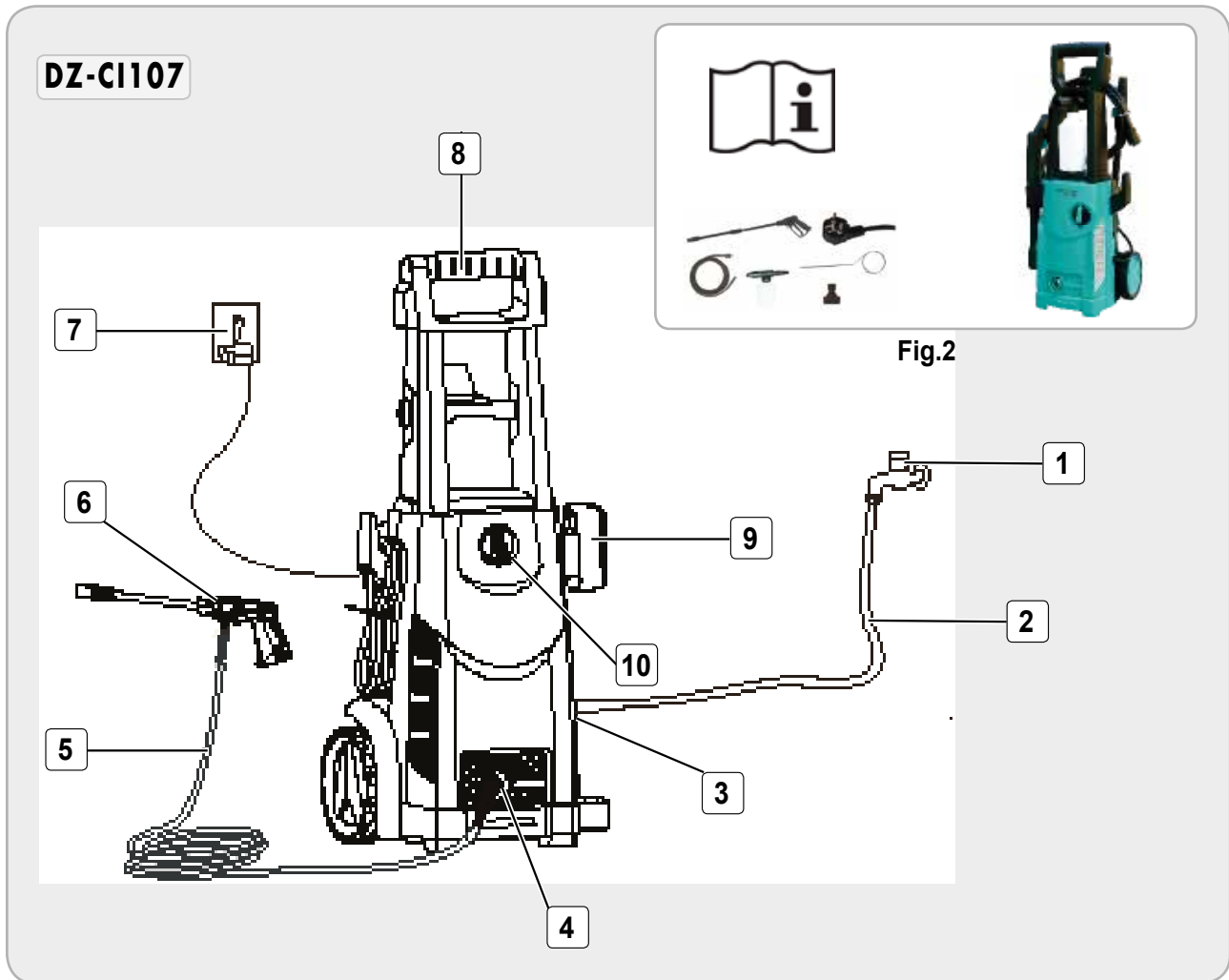


Fig.1

Nr.	Descriere
1	Racord de apă
2	Furtun de alimentare cu apă
3	Intrare apa
4	Racord intrare apa
5	Tub de înaltă presiune
6	Pistol de pulverizare
7	Sursa de alimentare
8	Mâner
9	Suport pistol
10	Întrerupător

Conținut colet:

- Aparat de spălat sub presiune;
- Roți
- Lance de stropit cu tun
- Furtun presiune
- Cablu alimentare
- Dispozitiv spumare
- Kit de curățare a duzei
- Adaptor alimentare apa transparent cu filtru
- Manual instrucțiuni utilizare
- Cutie de transport.

3.2 Descrierea produsului DZ-CI108

APARAT DE SPĂLAT SUB PRESIUNE

MANUAL DE UTILIZARE SI INTRETINERE

DZ-CI108

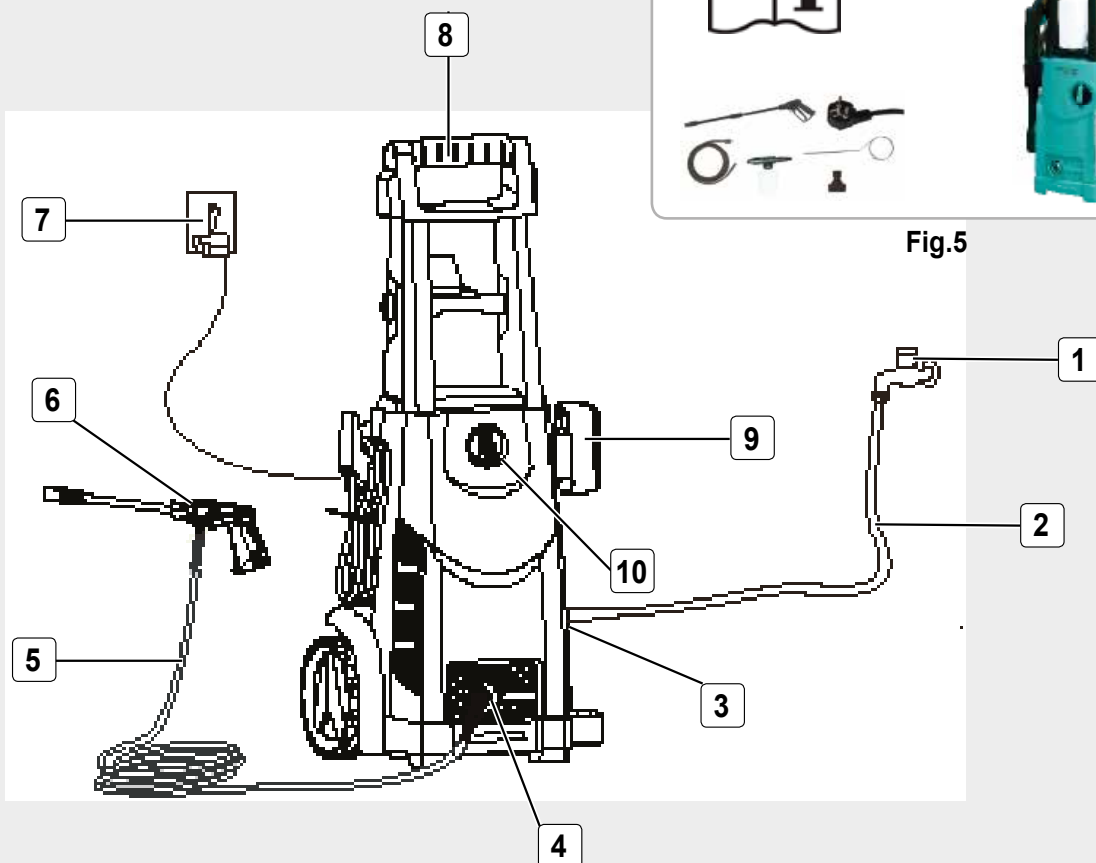


Fig.4



Fig.5

Nr.	Descriere
1	Racord de apă
2	Furtun de alimentare cu apă
3	Intrare apa
4	Racord intrare apa
5	Tub de înaltă presiune
6	Pistol de pulverizare
7	Sursa de alimentare
8	Mâner
9	Suport pistol
10	Înterupător

Conținut colet:

- Aparat de spălat sub presiune;
- Roți
- Lance de stropit cu tun
- Furtun presiune
- Cablu alimentare
- Dispozitiv spumare
- Kit de curățare a duzei
- Adaptor alimentare apa transparent cu filtru
- Manual instrucțiuni utilizare
- Cutie de transport.

3.3 Descrierea produsului DZ-CI109

APARAT DE SPĂLAT SUB PRESIUNE

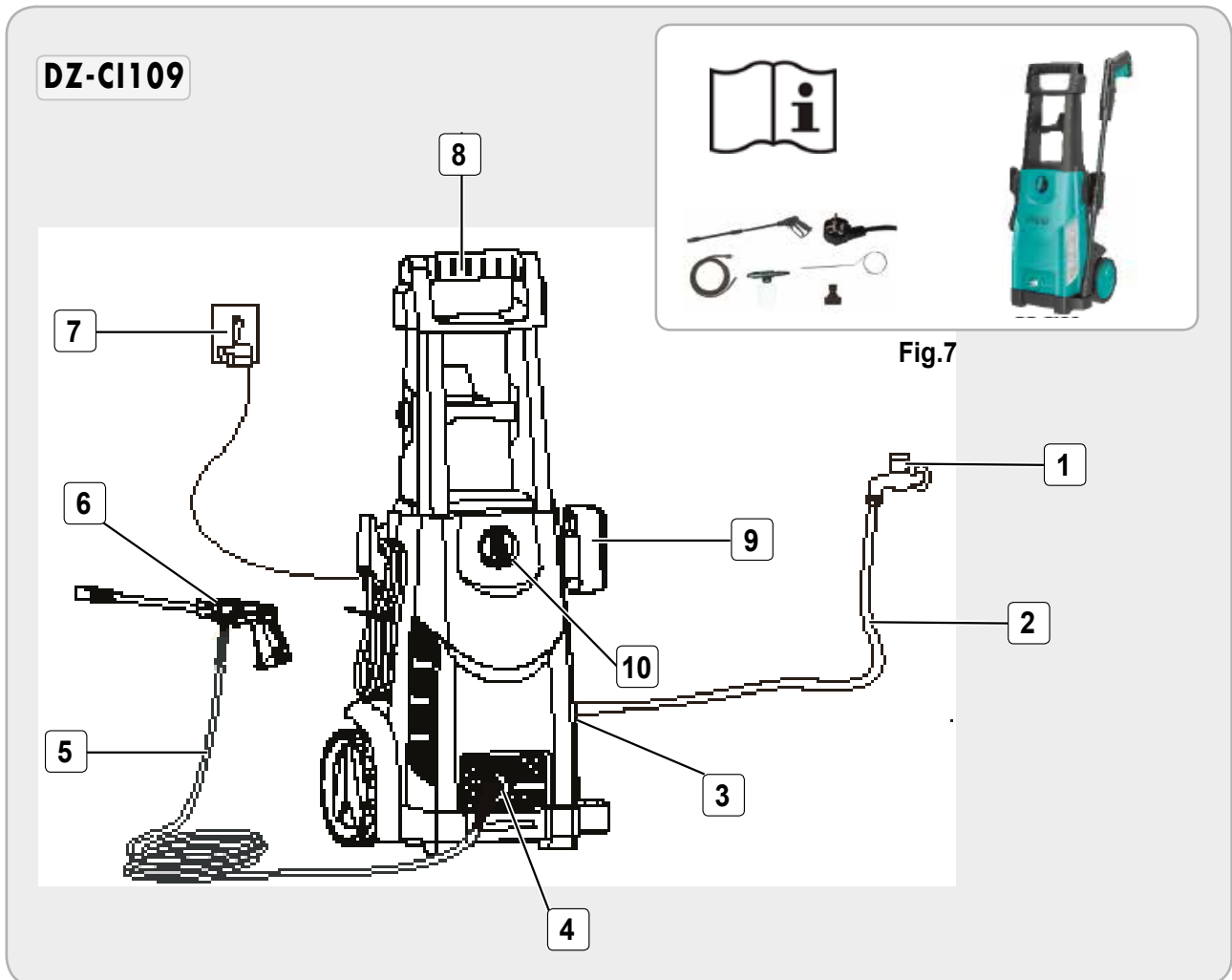


Fig.6

Nr.	Descriere
1	Racord de apă
2	Furtun de alimentare cu apă
3	Intrare apa
4	Racord intrare apa
5	Tub de înaltă presiune
6	Pistol de pulverizare
7	Sursa de alimentare
8	Mâner
9	Suport pistol
10	Înterupător

Conținut colet:

- Aparat de spălat sub presiune;
- Roți
- Lance de stropit cu tun
- Furtun presiune
- Cablu alimentare
- Dispozitiv spumare
- Kit de curățare a duzei
- Adaptor alimentare apa transparent cu filtru
- Manual instrucțiuni utilizare
- Cutie de transport.

MANUAL DE UTILIZARE SI INTRETINERE

RO

3.4 Descrierea produsului DZ-CI110

APARAT DE SPĂLAT SUB PRESIUNE

MANUAL DE UTILIZARE SI INTRETINERE

DZ-CI110

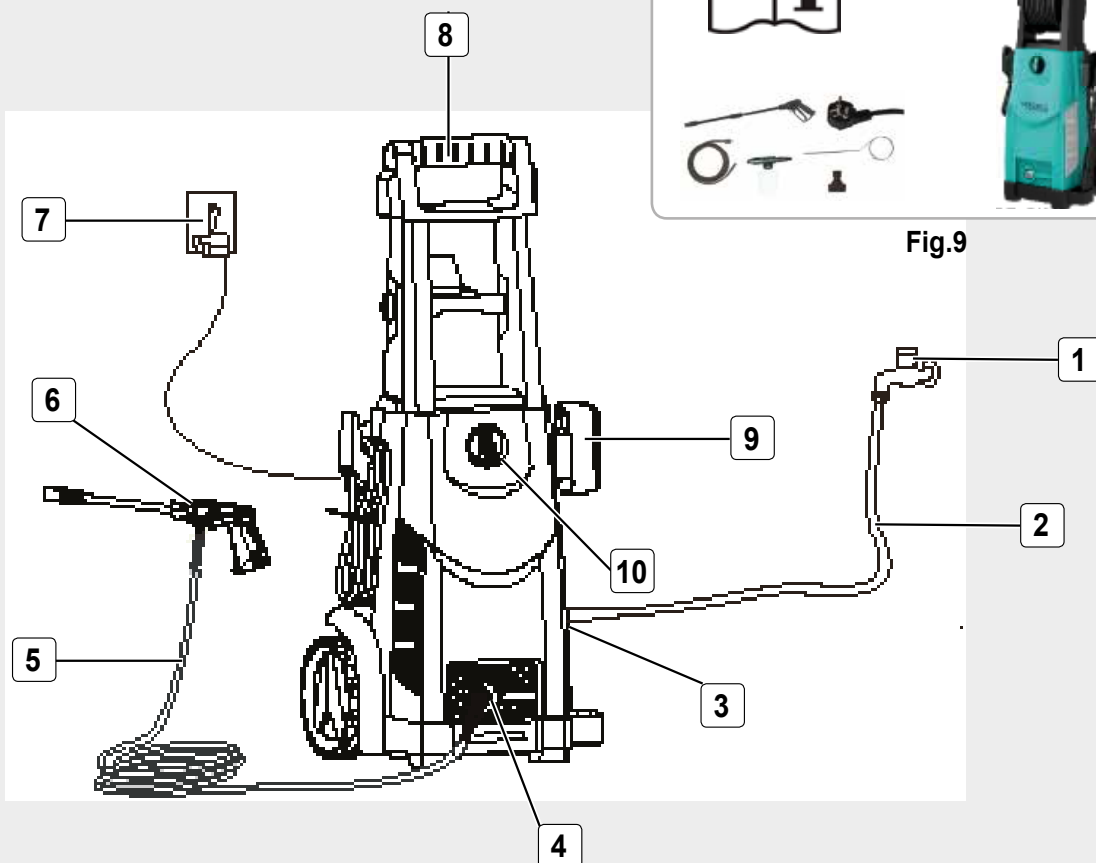


Fig.9

Fig.8

Nr.	Descriere
1	Racord de apă
2	Furtun de alimentare cu apă
3	Intrare apa
4	Racord intrare apa
5	Tub de înaltă presiune
6	Pistol de pulverizare
7	Sursa de alimentare
8	Mâner
9	Suport pistol
10	Întreprător

Conținut colet:

- Aparat de spălat sub presiune;
- Roți
- Lance de stropit cu tun
- Furtun presiune
- Cablu alimentare
- Dispozitiv spumare
- Kit de curățare a duzei
- Adaptor alimentare apa transparent cu filtru
- Manual instrucțiuni utilizare
- Cutie de transport.

3.5 Specificații tehnice

Aparatul de curățat sub presiune DZ-CI107, DZ-CI108, DZ-CI109, DZ-CI110 curăță obiecte de dimensiuni mari sau suprafețe foarte murdare, rapid. Aparatul curăță pavaje, mobilier de grădina, pereți dar și autoturisme, biciclete etc.

Aparatul trebuie instalat pe o suprafață stabilă și netedă într-un loc deschis și uscat.

Aparatul de spălat sub presiune are următoarele caracteristici:

- Design ergonomic pentru o manipulare ușoară și un

plus de confort.

- Aparatul funcționează la nivel de zgomot redus;
- Construit din materiale de fabricație de cea mai bună calitate, ușoare și rezistente pentru o durată de viață extinsă;
- Produs cu raport preț/calitate excelent.
- Consum redus de energie
- Acest aparat trebuie folosit numai pentru destinația pentru care a fost construit.

Aparatul de spălat cu presiune prezintă următoarele caracteristici tehnice:

Caracteristică	Model			
	DZ-CI107	DZ-CI108	DZ-CI109	DZ-CI110
Tensiune / Frecvența	230 V / 50Hz			
Capacitate motor	1400 W	1600 W	1800 W	2400 W
Temperatura apei	5°C - 50°C			
Presiune de lucru / Presiune maxima	10.5MPa(105bar) / 7MPa(70bar)	13.5MPa(135bar) / 9MPa(90bar)	13.5MPa(135bar) / 10.5MPa(105bar)	18MPa(180bar) / 12MPa(120bar)
Presiunea de alimentare cu apa	0.1 - 0.4MPa(1 - 4 bar)			
Debit de lucru / Debit maxim	5.5 l/min - 6.8 l/min		6 l/min - 7.5 l/min	5.5l/min - 6.8l/min
Clasa de izolare	II			
Clasa de etanșeitate	IPX5			
Motor	Electric fără perii			
Conexiune lance și furtun	M14x1.5			
Presiune maxima furtun și lance	220 bar			
Lungime furtun presiune	5 m			
Lungime cablu electric	5 m			
Tip jet și presiune ajustabile	da - la duza lancei			
Nivel de zgomot LwA	97 dB		98 dB	94 dB
Dimensiune	33x28.5x38		41.5x34.5x50.5	44x34.5x50.5
Numar de unitati per bax				
Greutate neta	6 kg	6.5 kg	9 kg	10 kg
Greutate bruta	6.5 kg	7 kg	10 kg	11 kg

4. PREGĂTIREA ȘI PUNEREA ÎN FUNCȚIUNE

Înainte de operarea cu Aparatul de spălat sub presiune sau în cazul montării/înlocuirii unor piese, **asigurați-vă că acesta este oprit și nu este conectat la alimentarea cu energie electrică.**

Aparatul constă într-un ansamblu cu o pompa care este incorporată într-o carcasă care absoarbe șocurile. Pentru o poziție optimă de lucru, aparatul este prevăzut cu o lance și un maner fabricat din material antialunecare. Nu acoperiți sau modificați lanca sau duzele de pulverizare.

Aparatul de spălat cu presiune este conceput pentru a fi utilizat cu apa rece sau caldă (max. 40 grade), temperaturile mai mari pot defecta pompa.

Nu utilizați apa care este murdară, cu pietriș sau care conține produse chimice deoarece acestea ar putea afecta funcționarea și ar putea scurta durata de viață a aparatului.

Instalare Aparat de spălat sub presiune:

- Asigurați-vă că aparatul este în perfectă stare. Fiecare parte trebuie verificată pentru a se constata că nu are defecțiuni, nu se aud zgomote și sunt conectate corect.
- Controlați statutul conexiunilor la rețeaua de energie electrică



ATENȚIE

Este obligatorie legarea utilajului la o priză cu împământare. Instalația trebuie să fie asigurată cu siguranță diferențială.

- Înainte de utilizare, instalați aparatul într-un loc ventilat, uscat, comod, luminos, iar suprafața trebuie să fie fermă și netedă.
- Înainte de punerea în funcțiune trebuie verificat ca toate părțile în mișcare să fie lubrifiate. Periodic se va controla stadiul de lubrifiere și eventual se va interveni acolo unde este necesar.
- Poziționați aparatul de spălat cât mai aproape posibil de o sursă de apă.
- Aparatul nu trebuie conectat niciodată la rețeaua de alimentare cu apă potabilă fără o supapă de retur. Apa care a trecut de supapa de retur este considerată ca fiind nepotabilă.
- Aparatul de spălat trebuie utilizat pe o suprafață sigură, stabilă, poziționat conform Fig 10.

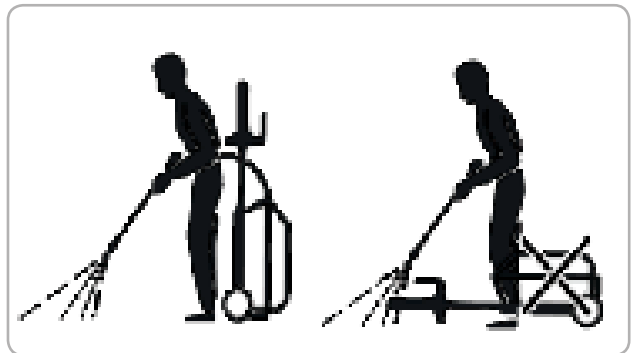


Fig.10

- Puneți lanca la pistol și rotiți-l până când cele două piese sunt complet anclase Fig 11.

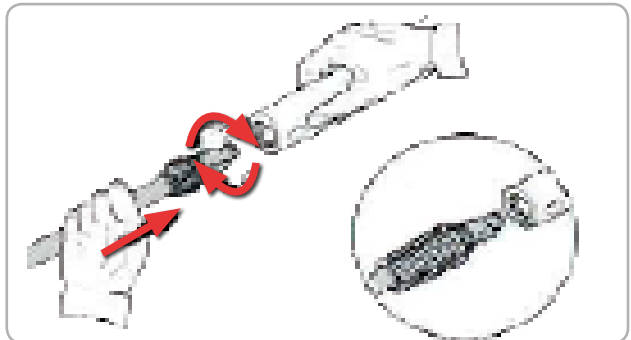


Fig.11

- Racordați pistolul la furtunul cu presiune până când cele două piese sunt complet anclase Fig 12.

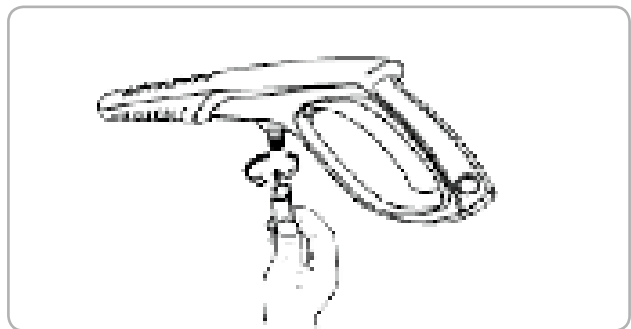


Fig.12

- Racordați furtunul de ieșire a apei la cuplaj, apoi racordați-l la intrarea pentru apă la aparat. Fig 13

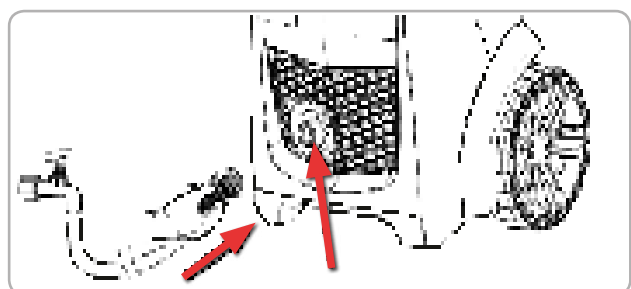


Fig.13

5. INSTRUCȚIUNI DE OPERARE

⚠ ATENȚIE

Este interzisă pornirea aparatului de către persoane neautorizate sau care nu au citit manualul de utilizare.

- Deschideți complet robinetul de alimentare cu apă.
- Apăsați comutatorul pentru a porni motorul Fig 14.

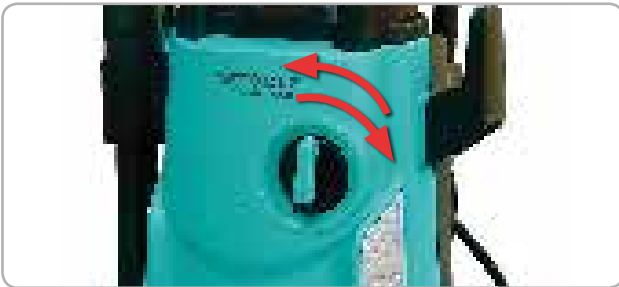


Fig.14

! NOTĂ/OBSERVAȚIE

Motorul funcționează numai când comutatorul este accesat.

- Prin rotirea duzei ajustați de la jet subțire la jet de împrăștiere Fig 15.

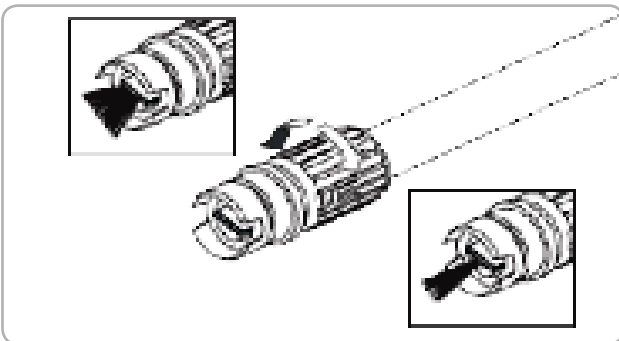


Fig.15

Cu jetul de împrăștiere se pot curăța suprafețe mari în timp mai scurt, cu un risc redus de deteriorare a suprafețelor.

Jetul îngust are o forță mare de impact asupra suprafețelor de curățare și rezultă curățare în profunzime. Cu toate acestea, acest jet îngust trebuie utilizat cu precauție, pentru că este posibilă deteriorarea unor suprafețe.

Mod de lucru :

- Dizolvați murdăria prin aplicarea de detergent cu jetul de împrăștiere pe suprafața uscată.

- Pe suprafețele verticale, lucrați de jos în sus. Lăsați detergentul să acționeze 1 - 2 minute dar nu lăsați să se usuce. Aplicați jetul pe suprafața de jos în sus.
- Folosiți numai detergenți speciali pentru spălări sub presiune.

⚠ ATENȚIE

Testați detergentul pe o zona mai mică înainte de utilizare.

- Aplicați detergent astfel încât să acopere bine suprafața de curățat.
- Lăsați detergentul să acționeze pentru câteva minute. Acesta este un moment bun de utilizat o perie pentru a freca ușor zonele puternic murdare.
- Nu lăsați niciodată detergentul să se usuce pe suprafața de curățat.
- Începeți clătirea finală, asigurați-vă că suprafața este clătită bine și că tot detergentul a fost îndepărtat.
- Evitați ca apa de clătire să se scurgă pe suprafețele nedorite.
- Unghiul optim pentru pulverizarea apei pe o suprafață ce necesită curățare este de 45 de grade.
- Un alt factor care determină impactul forței apei este distanța de la duza pulverizatoare la suprafața de curățare, forța de impact a apei este crescută pe măsură ce duza este apropiată de suprafața de curățat.



Fig.16

- Asigurați-vă că tot detergentul este spălat.
- Opriți aparatul de spălat.
- Opriți alimentarea cu apă.

6. ÎNȚREȚINERE CURĂȚARE ȘI ELIMINARE PRODUS

6.1. Întreținere și curățare



ATENȚIE

Înainte de orice intervenție asupra produsului, deconectați alimentarea cu energie electrică de la rețea și dezamorsați instalația.

Inspecția constantă și întreținerea atentă vor menține aparatul în stare de funcționare continuă și vor elimina eventuale probleme.

Întotdeauna asigurați-vă că aparatul este oprit înainte de a efectua inspecția sau întreținerea.

Pentru a menține SIGURANȚA ȘI FIABILITATEA produsului, reparațiile, orice altă întreținere sau reglare ar trebui să fie efectuate de către personal calificat și autorizat, folosind întotdeauna piesele de schimb originale.

Utilizarea pieselor neautorizate sau nerespectarea instrucțiunilor de întreținere poate crea riscul de vătămare gravă.

Întreținerea trebuie efectuată numai de personal calificat în reparații. Deservirea sau întreținerea efectuată de personal necalificat poate duce la un risc de rănire.

Întrețineți aparatul cu grijă. Mențineți-l curat și uscat. Aparatele întreținute corespunzător sunt mai puțin susceptibile de a se bloca și sunt mai ușor de controlat.

Verificați montajul corect al pieselor auxiliare și starea lor de uzură pentru a interveni la timp asupra acestora. Dacă observați o piesă deteriorată opriți imediat utilizarea aparatului. Multe accidente sunt cauzate de produsele slab întreținute.

Accesorii care pot fi potrivite pentru un aparat, pot crea un risc de rănire atunci când sunt utilizate la un alt aparat.

Atunci când apar probleme în funcționarea aparatului care se remarcă prin zgomot ciudat, debit mic la ieșirea apei, întreruperi dese în timpul lucrului, vă rugăm să opriți aparatul imediat.

Dacă accidental în aparat au intrat substanțe lichide cu impurități peste limitele admise, sau substanțele chimice lichide, spălați părțile interioare ale aparatului cu apă curată înainte de reutilizare.



ATENȚIE

Înainte oricărei operații de întreținere:

1. Opriți aparatul;
2. Așteptați oprirea completă a motorului;
3. Deconectați cablul de alimentare de la rețea.

- Înlocuiți piesele deteriorate numai cu piese de schimb originale, deoarece piesele care nu sunt testate și aprobate de producătorul echipamentului pot provoca daune neprevăzute.
- Lucrările de reparație și întreținere, altele decât cele descrise în această secțiune, trebuie efectuate numai de specialiști calificați.
- În cazul în care aparatul nu pornește, verificați alimentarea electrică.
- Inspectați periile motorului și după caz înlocuiți-le.
- Curățați acumulările de pulberi care blochează fanțele de aerisire ale motorului.
- Dacă sesizați o eficiență scăzută a aparatului deși acesta are toate piesele funcționale, se recomandă să solicitați o inspecție la un centru service autorizat.
- Temperatura de lucru: + 5 °C...+ 40 °C;
- Temperatura de depozitare: -10 °C...+ 40 °C
- După circa 50 de ore de funcționare:
- Verificați dacă toate piesele sunt bine fixate și dacă sunt parțial înșurubate procedați la strângerea lor dacă este necesar.
- Verificați dacă vreo componentă prezintă deformări importante sau o uzură accentuată. În acest caz va trebui înlocuită cu o alta de schimb originală într-un service autorizat.
- Îndepărtați orice corp străin care ar putea să intre în zona de funcționare.
- Verificați și după caz ungeți angrenajul cu rulmenți.

Depozitare

Nu depozitați aparatul neprotejat în aer liber sau în mediu umed. Păstrați-l într-un loc răcoros și uscat.

Depozitați-l astfel încât acesta să nu poată fi pornit de către persoane neautorizate.

Nu lăsați produsul să stea în soare sau la o temperatură mai scăzută de -10°C, dacă nu este folosit o perioadă mai lungă de timp.

Depozitați aparatul într-un spațiu inaccesibil copiilor, într-o poziție stabilă și sigură.

Nu păstrați produsul ambalat în folie sau în punga de plastic pentru a evita acumularea umidității.

6.2. Eliminare produs

Nu aruncați echipamentele electrice la gunoiul menajer!

La sfârșitul duratei de viață, sau în cazul renunțării la produs, duceți-l într-un centru de reciclare sau într-o instalație de reciclare resturi metalice și separat părțile din plastic.



Simbolul coșului de gunoi încrucișat indicat pe aparat indică faptul că produsul, la sfârșitul duratei sale de viață utilă, trebuie tratat separat de deșeurile menajere și trebuie trimis la un centru de colectare separat pentru echipamentele electrice și electronice sau returnat la comerciantul cu amănuntul în momentul achiziționarea unui nou echipament echivalent.

Utilizatorul are responsabilitatea de a asigura îndepărtarea utilajului la sfârșitul duratei sale de viață în instalațiile de colectare corespunzătoare, cunoscând sancțiunile prevăzute de legislația în vigoare privind deșeurile.

Colectarea selectivă pentru fiecare material reciclabil, permite o eliminare compatibilă cu mediul și contribuie la evitarea posibilelor efecte negative asupra mediului și sănătății și promovează recuperarea materialelor din care este compus produsul.

Ambalajul pompei este 100% reciclabil.

Reutilizarea materialelor reciclate contribuie la prevenirea poluării mediului înconjurător și reduce cererea de materii prime.

Promovați astfel reutilizarea durabilă a resurselor materiale.

Pentru informații suplimentare despre locurile unde să predați deșeurile electrice și electronice, contactați primăria / municipalitatea, serviciul de colectare a deșeurilor menajere sau magazinul de unde ați achiziționat acest produs.

Echipamentele electrice uzate și accesoriile acestora conțin o cantitate considerabilă de materii prime și plastic, care pot fi reciclate la rândul lor.



7. PROBLEME SI REMEDII

**ATENȚIE**

Trebuie să întrerupeți imediat utilizarea produsului și să contactați distribuitorul dacă problemele de funcționare nu pot fi rezolvate utilizând remediile de mai jos.

Defectele minore sunt deseori suficiente pentru a afecta buna funcționare a morii. În majoritatea cazurilor, veți putea corecta cu ușurință aceste defecte. Vă rugăm să consultați următorul tabel:

Problemă	Cauză probabilă	Moduri de remediere
Nu poate fi pornit	Conexiune electrică defectuasă sau defecțiune a cablului.	Verificați priza, cablul, conexiunea, ștecherul. Contactați un specialist pentru eventualele reparații.
Presiune oscilantă	Pompa aspira aer	Verificati sa nu intre aer in furtunuri si racorduri.
	Supape murdare, uzate sau blocate	Curatati si inlocuiti sau consultati distribuitorul local.
	Garnituri de etansare uzate ale pompe	Curatati si inlocuiti sau consultati distribuitorul local.
Aparatul se opreste	Sigurante arse	Inlocuiti siguranta. Opriti alte echipamente
	Tensiune incorecta de la retea	Verificati ca tensiunea retelei sa corespunda cu specificatiile masinii.
	Duza partial blocata	Curatati duza
Siguranta se arde	Siguranta prea mica	Schimbati cu o siguranta mai mare decat consumul de amperi al aparatului. Incercati sa utilizati aparatul fara prelungitor.
Aparatul pulseaza	Aer in furtunul de intrare	Lasati masina sa opereze cu butonul deschis pana cand presiunea normala de lucru revine.
	Alimentare neadecvata de apa	Verificati ca alimentarea cu apa sa corespunda cu specificatiile necesare.
	Duza partial blocata	Curatati duza

DECLARAȚIE DE CONFORMITATE

- 1.Denumirea producătorului Fabricat în P.R.C. pentru GOLDEN FISH SRL, România
- 2.Adresa producătorului.....Depozitul Central Stefanestii de Jos Linia de Centura 5 CTPark Bucharest North, Stefanestii de Jos, Ilfov, 077175
- 3.Denumire produs.....Aparat de spălat sub presiune
- 4.Numar de identificare produs / Model fabricant:DZ-CI107, DZ-CI108, DZ-CI109, DZ-CI110
- Standarde de armonizare relevante sau trimerile la specificațiile în legătură cu care se declara conformitatea:
- 5.H.G. nr. 1029 din 3 septembrie 2008 privind condițiile introducerii pe piața (Directiva 2006/42/CE)
- 6.OG. Nr. 20 din 18 august 2010(actualizată) privind stabilirea unor măsuri pentru aplicarea unitară a legislației Uniunii Europene care armonizează condițiile de comercializare a produselor;
- 7.EN 60745-1: 2009+ A1:2010 (EN 62841-1: 2015) - Unelte de mână electrice acționate cu motor, scule transportabile și utilaje de gazon și grădină. Siguranță. Cerințe generale
- 8.EN ISO 12100: 2010 Siguranța utilajelor - Principii generale pentru proiectare - Evaluarea riscurilor și reducerea riscurilor.
- 9.EN 60204-1: 2006 + A1: 2009 - privind Siguranța utilajelor. Echipamente electrice ale mașinilor.
- 10.EN 55014-1: 2006 + A2: 2011- Compatibilitate electromagnetă. Cerințe pentru electrocasnice, scule electrice și aparate similare.



SC GOLDEN FISH SRL, având sediul social în Depozitul Central Stefanestii de Jos Linia de Centura 5 CTPark Bucharest North, Stefanestii de Jos, Ilfov, 077175, Romania, înregistrată la Registrul Comerțului Ilfov cu nr. J23/2652/2016, CUI RO 22908031, prin reprezentant legal Pastrav Gabriel Constantin în calitate de Administrator, declarăm pe propria răspundere, cunoscând prevederile art. 292 Cod Penal cu privire la falsul în declarații, faptul că produsul **“Aparat de spălat sub presiune DZ-CI107, DZ-CI108, DZ-CI109, DZ-CI110”** care face obiectul acestei declarații de conformitate nu pune în pericol viața, sănătatea și securitatea muncii, nu produce impact negativ asupra mediului și este în conformitate cu Directiva 2006/42/CE privind echipamentele tehnice, Directiva 2014/35/UE cu privire la echipamente electrice destinate utilizării în cadrul unor limite limitate de tensiune, Directiva 2014/30/UE cu privire la compatibilitatea electromagnetă (Hotărârea Guvernului nr. 487/2016), Directiva 2000/14/CE referitoare la emisia de zgomot de către echipamentele destinate utilizării în aer liber.

Conformitățile declarate : EN 60745-1: 2009+ A1:2010; EN 60204-1: 2006 + A1: 2009; EN ISO 12100: 2010; EN 55014-1: 2006 + A2: 2011; EN 14930+A1:200.

Semnat pentru și în numele:.....S.C. GOLDEN FISH SRL

Adresa la care se constituie și se păstrează dosarul tehnic:

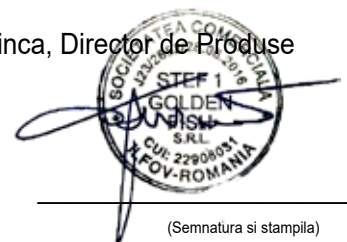
GOLDEN FISH SRL

Micul Fermier- Depozitul Central Stefanestii de Jos
Linia de Centura 5 CTPark Bucharest North,
Stefanestii de Jos, Ilfov, 077175
Tel: +40 751 098 855; +40 746 533 474
email: service@micul-fermier.ro;
contact@micul-fermier.ro

Nume și prenumele persoanei împuternicite:

Olaviu Opinca, Director de Produse

Ianuarie 2021



(Semnatura și stampila)

CERTIFICAT DE GARANȚIE

Denumirea produsului Model/Serie.....
 Nr. factură Data cumpărării
 Vânzător Magazin
 Adresa magazin.....
 Numele cumpărătorului.....
 Adresa cumpărătorului
 Semnatură Cumpărător

GARANȚIE DE CONFORMITATE LEGALĂ (Legea 449/2003 cu modificari și completări)**GARANȚIE COMERCIALĂ - 2 ani**

Durata medie de utilizare a produsului este de 3..4 ani dacă se utilizează conform specificațiilor pentru uz gospodăresc și sunt evitate solitățile excesive specifice utilizării industriale.

SC GOLDEN FISH SRL, acorda cumpărătorului o garanție comercială în condițiile prezentului certificat de garanție. Garanția acordată prin prezentul certificat nu limitează sau elimină drepturile consumatorului.

Durata garanției comerciale se acordă prin prezentul certificat este de:

- **24 luni - pentru cumpărătorii persoane fizice; 12 luni - pentru cumpărătorii persoane juridice.**

Perioada de garanție începe de la data achiziției.

CONDIȚII DE ACORDARE A GARANȚIEI:

- Produsul a fost utilizat conform prevederilor prezentate în manualul de utilizare.
- Produsul este însoțit de factura sau bonul fiscal, și Certificatul de garanție în original, în perioada de valabilitate (24/12 luni), completat integral, semnat și stampilat.
- Garanția se acordă numai dacă produsul este întreg, nedemontat și transportat în ambalaj corespunzător.
- Garanția se acordă numai pentru vicii de fabricație, defecte de material sau de fabricație și nu se extinde asupra accesoriilor, consumabilelor sau a subansamblelor supuse uzării.

NU SE ACORDĂ GARANȚIE ÎN CAZUL:

- Deteriorarea și/sau defectarea produsului ca urmare a nerespectării parțiale sau totale a instrucțiunilor.
- Modificarea stării originale a produsului în scopul depășirii performanțelor.
- Sunt excluse de la garanție defectele rezultate de uzura sau solicitarea excesivă.
- Produsele desigilate sau la care s-a intervenit în vederea reparării de către persoane neautorizate.
- Produsele care au fost utilizate pentru alte scopuri decât cele indicate în prezentul manual.

INTERVENȚII ÎN PERIOADA DE GARANȚIE:

Nr.	Data intrării	Nr. factură	Descriere reparații	Semnătura	Prelungire garanție
1					
2					
3					
4					

Semnatura Vânzător (semnatura și stampila)

DETOOLZ SMART WORK

ACCESORII APARAT DE SPĂLAT SUB PRESIUNE

▶ DZ-CI111 LANCE TURBO



▶ CARACTERISTICI TEHNICE:

- COMPATIBIL CU APARAT DE SPĂLAT: DZ-C107, DZ-C108
- DESTINAT PENTRU: APA RECE
- CONFECTIONAT DIN MATERIAL DURABIL

▶ DZ-CI116 PERIE ROTATIVĂ CU MÂNER



▶ CARACTERISTICI TEHNICE:

- COMPATIBIL CU APARAT DE SPĂLAT: DZ-C109, DZ-C110
- DESTINAT PENTRU: APA RECE
- CONFECTIONAT DIN MATERIAL DURABIL

▶ DZ-CI112 PERIE ROTATIVĂ



▶ CARACTERISTICI TEHNICE:

- COMPATIBIL CU APARAT DE SPĂLAT: DZ-C107, DZ-C108
- DESTINAT PENTRU: APA RECE
- DIAMETRU: 30CM

▶ DZ-CI117 LANCE 3 JETURI



▶ CARACTERISTICI TEHNICE:

- DESTINAT PENTRU: APA RECE
- CONFECTIONAT DIN MATERIAL DURABIL

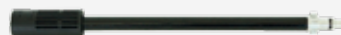
▶ DZ-CI113 PERIE ROTATIVĂ CU MÂNER



▶ CARACTERISTICI TEHNICE:

- COMPATIBIL CU APARAT DE SPĂLAT: DZ-C107, DZ-C108
- DESTINAT PENTRU: APA RECE
- CONFECTIONAT DIN MATERIAL DURABIL

▶ DZ-CI118 PRELUNGITOR LANCE SPRAY



▶ CARACTERISTICI TEHNICE:

- DESTINAT PENTRU: APA RECE
- CONFECTIONAT DIN MATERIAL DURABIL

▶ DZ-CI114 LANCE TURBO



▶ CARACTERISTICI TEHNICE:

- COMPATIBIL CU APARAT DE SPĂLAT: DZ-C109, DZ-C110
- DESTINAT PENTRU: APA RECE
- CONFECTIONAT DIN MATERIAL DURABIL

▶ DZ-CI119 PISTOL



▶ CARACTERISTICI TEHNICE:

- DESTINAT PENTRU: APA RECE
- CONFECTIONAT DIN MATERIAL DURABIL

▶ DZ-CI115 PERIE ROTATIVĂ



▶ CARACTERISTICI TEHNICE:

- COMPATIBIL CU APARAT DE SPĂLAT: DZ-C109, DZ-C110
- DESTINAT PENTRU: APA RECE
- DIAMETRU: 30CM

▶ DZ-CI120 FURTUN DE PRESIUNE



▶ CARACTERISTICI TEHNICE:

- DESTINAT PENTRU: APA RECE
- CONFECTIONAT DIN MATERIAL DURABIL
- LUNGIME FURTUN: 5M

DECLARAȚIE DE CONFORMITATE

- 1.Denumirea producătorului Fabricat în P.R.C. pentru GOLDEN FISH SRL, România
- 2.Adresa producătorului.....Depozitul Central Stefanestii de Jos Linia de Centura 5 CTPark Bucharest North, Stefanestii de Jos, Ilfov, 077175
- 3.Denumire produs.....Accesorii aparat de spălat sub presiune
- 4.Numar de identificare produs / Model fabricant:DZ-CI111, DZ-CI112, DZ-CI113, DZ-CI114, DZ-CI115, DZ-CI116, DZ-CI117, DZ-CI118, DZ-CI119, DZ-CI120
- Standarde de armonizare relevante sau trimiterile la specificațiile în legătură cu care se declara conformitatea:
- 5.H.G. nr. 1029 din 3 septembrie 2008 privind condițiile introducerii pe piața (Directiva 2006/42/CE)
- 6.OG. Nr. 20 din 18 august 2010(actualizată) privind stabilirea unor măsuri pentru aplicarea unitară a legislației Uniunii Europene care armonizează condițiile de comercializare a produselor;
- 7.EN 60745-1: 2009+ A11:2010 (EN 62841-1: 2015) - Unele de mână electrice acționate cu motor, scule transportabile și utilaje de gazon și grădină. Siguranță. Cerințe generale
- 8.EN ISO 12100: 2010 Siguranța utilajelor - Principii generale pentru proiectare - Evaluarea riscurilor și reducerea riscurilor.
- 9.EN 60204-1: 2006 + A1: 2009 - privind Siguranța utilajelor. Echipamente electrice ale mașinilor.
- 10.EN 55014-1: 2006 + A2: 2011- Compatibilitate electromagnetă. Cerințe pentru electrocasnice, scule electrice și aparate similare.



SC GOLDEN FISH SRL, având sediul social în Depozitul Central Stefanestii de Jos Linia de Centura 5 CTPark Bucharest North, Stefanestii de Jos, Ilfov, 077175, Romania, înregistrată la Registrul Comerțului Ilfov cu nr. J23/2652/2016, CUI RO 22908031, prin reprezentant legal Pastrav Gabriel Constantin în calitate de Administrator, declarăm pe propria răspundere, cunoscând prevederile art. 292 Cod Penal cu privire la falsul în declarații, faptul că produsul "**Aparat de spălat sub presiune DZ-CI107, DZ-CI108, DZ-CI109, DZ-CI110**" care face obiectul acestei declarații de conformitate nu pune în pericol viața, sănătatea și securitatea muncii, nu produce impact negativ asupra mediului și este în conformitate cu Directiva 2006/42/CE privind echipamentele tehnice, Directiva 2014/35/UE cu privire la echipamente electrice destinate utilizării în cadrul unor limite limitate de tensiune, Directiva 2014/30/UE cu privire la compatibilitatea electromagnetă (Hotărârea Guvernului nr. 487/2016), Directiva 2000/14/CE referitoare la emisia de zgomot de către echipamentele destinate utilizării în aer liber.

Conformitățile declarate : EN 60745-1: 2009+ A11:2010; EN 60204-1: 2006 + A1: 2009; EN ISO 12100: 2010; EN 55014-1: 2006 + A2: 2011; EN 14930+A1:200.

Semnat pentru și în numele:.....S.C. GOLDEN FISH SRL

RO

Adresa la care se constituie și se păstrează dosarul tehnic:

GOLDEN FISH SRL

Micul Fermier- Depozitul Central Stefanestii de Jos
Linia de Centura 5 CTPark Bucharest North,
Stefanestii de Jos, Ilfov, 077175
Tel: +40 751 098 855; +40 746 533 474
email: service@micul-fermier.ro;
contact@micul-fermier.ro

Nume și prenumele persoanei împuternicite:

Olaviu Opinca, Director de Produse

Ianuarie 2021



(Semnatura și stampila)

CERTIFICAT DE GARANȚIE

Denumirea produsului Model/Serie.....
 Nr. factură Data cumpărării
 Vânzător Magazin
 Adresa magazin.....
 Numele cumpărătorului.....
 Adresa cumpărătorului
 Semnatură Cumpărător

GARANȚIE DE CONFORMITATE LEGALĂ (Legea 449/2003 cu modificari și completări)

GARANȚIE COMERCIALĂ - 6 luni

Durata medie de utilizare a produsului este de 1 an dacă se utilizează conform specificațiilor pentru uz gospodăresc și sunt evitate solitățile excesive specifice utilizării industriale. SC GOLDEN FISH SRL, acorda cumpărătorului o garanție comercială în condițiile prezentului certificat de garanție. Garanția acordată prin prezentul certificat nu limitează sau elimină drepturile consumatorului.

Durata garanției comerciale se acordă prin prezentul certificat este de:

- **6 luni - pentru cumpărătorii persoane fizice; 3 luni - pentru cumpărătorii persoane juridice.**

Perioada de garanție începe de la data achiziției.

CONDIȚII DE ACORDARE A GARANȚIEI:

- Produsul a fost utilizat conform prevederilor prezentate în manualul de utilizare.
- Produsul este însoțit de factura sau bonul fiscal, și Certificatul de garanție în original, în perioada de valabilitate (6luni/1an), completat integral, semnat și stampilat.
- Garanția se acordă numai dacă produsul este întreg, nedemontat și transportat în ambalaj corespunzător.
- Garanția se acordă numai pentru vicii de fabricație, defecte de material sau de fabricație și nu se extinde asupra accesoriilor, consumabilelor sau a subansamblelor supuse uzării.

NU SE ACORDĂ GARANȚIE ÎN CAZUL:

- Deteriorarea și/sau defectarea produsului ca urmare a nerespectării parțiale sau totale a instrucțiunilor.
- Modificarea stării originale a produsului în scopul depășirii performanțelor.
- Sunt excluse de la garanție defectele rezultate de uzura sau solicitarea excesivă.
- Produsele desigilate sau la care s-a intervenit în vederea reparării de către persoane neautorizate.
- Produsele care au fost utilizate pentru alte scopuri decât cele indicate în prezentul manual.

INTERVENȚII ÎN PERIOADA DE GARANȚIE:

Nr.	Data intrării	Nr. factură	Descriere reparații	Semnătura	Prelungire garanție
1					
2					
3					
4					

Semnatura Vânzător (semnatura și stampila)

GOLDEN FISH SRL

*Micul Fermier- Depozitul Central Stefanestii de Jos
Linia de Centura 5 CTPark Bucharest North,
Stefanestii de Jos, Ilfov, 077175*

Tel: +40 751 098 855; +40 746 533 474

email: service@micul-fermier.ro ; contact@micul-fermier.ro