

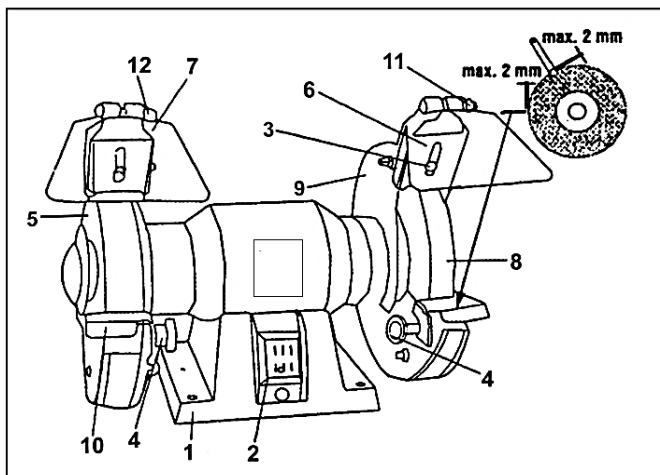


**MANUAL DE UTILIZARE
POLIZOR DE BANC BG 350**



Componente

1. Baza suport
2. Intrerupator On/Off
3. Surub fixare aparatoare protectie
4. Suruburi fixare bacuri
5. Aparatoare piatra stanga
- 6-7. Aparatori protectie scantei
8. Piatra polizare
9. Aparatoare piatra dreapta
10. Bacuri suport
- 11-12. Suruburi fixare aparatori protectie



Date tehnice

Cod produs	675193
Tensiune/Frecventa	230V ~ 50Hz
Putere nominala	350 W
Ciclu functionare S1	250 W
Ciclu functionare S2 30 min	350 W
Dimensiuni piatra polizare	200 x 20 x 16 (mm)
Viteza maxima	2840 rpm
Clasa izolare	I
Grad protectie	IP20
Nivel de zgomot	LwA = 92 dB(A), K = 3 dB(A)
Timp de functionare continua	S2 15 min
Masa neta	~ 9.0 Kg

Va multumim pentru achizitionarea acestui produs EVOTOOLS, fabricat conform celor mai inalte standarde de siguranta si de functionare. Pastrati manualul pentru consultari ulterioare.



Avertizare! Pentru siguranta dumneavoastra cititi cu atentie acest manual si instructiunile generale de siguranta inaintea utilizarii echipamentului. Nerespectarea acestor reguli poate avea ca rezultat producerea electrocutarilor, a incendiilor si/sau a ranirilor personale

Simboluri

Simbolurile utilizate in manual sau pe produs au urmatoarele semnificatii:

	ATENIE!		Cititi manualul inainte de utilizare!
	Purtati antifoane!		Purtati ochelari de protectie!
	Purtati manusi de protectie!		Purtati masca de protectie respiratorie!
	Folositi prize cu impamantare!		Produsul este in conformitate cu standardele de siguranta ale Directivelor Europene
	Acest produs este un echipament electric si electronic (EEE) si face obiectul unei colectari separate. Predati deseurile de echipamente electrice si electronice (DEEE) doar la centre autorizate de colectare si reciclare a DEEE.		

Masuri de siguranta generale pentru uneltele electrice

Zona de lucru

- Pastrati zona de lucru curata si bine iluminata. Zonele intunecate pot crea accidente.
- Nu utilizati produsul in zonele cu potential exploziv, de exemplu in prezenta lichidelor, gazelor sau particulelor inflamabile. Uneltele electrice genereaza scantei care pot aprinde aceste materiale.
- Nu lasati copiii sau persoanele neautorizate in zona de lucru. Distragerea atentiei poate cauza pierderea controlului.

Masuri de siguranta pentru uneltele electrice



ATENIE! VERIFICATI INTOTDEAUNA CA TENSIUNEA DE ALIMENTARE SA CORESPUNDA CU CEA INSCRISA PE PLACUTA PRODUSULUI.

- Nu folositi uneltele electrice cu mainile ude.
- Nu rasuciti cablul electric de alimentare al produsului.
- Nu transportati produsul tinandu-l de cablul electric si nu trageti de cablul electric pentru a il scoate din priza.
- Tineti cablul electric de alimentare la distanta fata de sursele de caldura, de petele de ulei, de grasimi, de obiecte ascutite.
- Verificati stecherul si cablul electric in mod regulat si in caz de deteriorare a acestora apelati la un electrician autorizat. Nu folositi uneltele electrice al caror cablu de alimentare este deteriorat.

- Inspectati vizual uneltele electrice inainte de a le porni. Nu folositi unelte electrice deteriorate.
- Inainte de utilizare, verificati ca toate suruburile sa fie bine stranse, iar accesoriile sa fie montate si fixate corect.
- Folositi doar accesorii compatibile. Nu incercati sa folositi sau sa adaptati accesorii incompatibile sau improvizatii.
- Evitati pornirile accidentale. Asigurati-va ca intrerupatorul este in pozitia "Oprit" inainte de introducerea cablului de alimentare in priza. Nu folositi unelte electrice ale caror intrerupatoare nu functioneaza corespunzator.
- Nu utilizati produsul in conditii de ploaie sau umiditate excesiva. Patrunderea apei in interiorul acestuia creste riscul unui scurtcircuit.
- Pentru utilizare in aer liber, folositi cabluri de prelungire care sunt atestate și marcate în mod corespunzător pentru utilizarea in mediul exterior.
- Nu suprasolicitati produsul! Acesta poate fi folosit in conditii de siguranta daca sunt respectati parametrii de exploatare care il caracterizeaza. Nu utilizati unelte electrice cu un alt scop fata de cel pentru care sunt destinate.

Masuri de siguranta personala



ATENTIE! FOLOSITI NUMAI PRIZE CU IMPAMANTARE CARE FUNCTIONEAZA CORESPUNZATOR, CONFORM NORMELOR IN VIGOARE!

- Nu folositi unelte electrice daca sunteti obosit, sub influenta alcoolului, drogurilor sau a medicamentelor care va pot afecta capacitatea de concentrare.
- Intotdeauna utilizati o imbracaminte adecvata. Nu purtati haine largi sau bijuterii. Daca aveti parul lung, acesta trebuie legat. Apare riscul prinderii acestora de catre partile componente ale masinii aflate in miscare.



- In timpul utilizarii este obligatoriu sa purtati echipament de protectie: ochelari de protectie, antifoaane, masca de protectie respiratorie si manusi de protectie. Este recomandat sa purtati incaltaminte de

protectie care sa va asigure aderenta sporita.

- Faceti pauze ori de cate ori este nevoie. Utilizarea continua pe perioade lungi de timp a uneltelor electrice poate provoca o stare de oboseala care poate duce la accidente.
- Opriti uneltele electrice atunci cand nu le folositi.

Service

- Repararea trebuie realizata numai de catre personal autorizat prin inlocuirea cu accesorii si piese de schimb originale pentru a se evita producerea accidentelor datorate reparatiilor necorespunzatoare.

Masuri de siguranta specifice polizorului de banc

- Inainte de pornirea polizorului de banc verificati daca toate suruburile si piulitele sunt bine stranse si daca pietrele de polizare se invart usor.
- Inspectati intotdeauna pietrele de polizare inainte de pornirea produsului. Daca observati deteriorari (crapaturi, parti lipsa etc.) inlocuiti imediat pietrele. Este interzisa utilizarea produsului avand montate pietre de polizare deteriorate.
- Verificati intotdeauna specificatiile tehnice ale pietrelor de polizare. Respectati dimensiunile si viteza maxima ale polizorului. Nu folositi pietre de polizor care au o viteza maxima permisa mai mica decat viteza maxima a produsului.
- Inainte de pornirea produsului asigurati-va ca ati indepartat cheile sau surubelnitele folosite la montaj.
- Imediat dupa pornire urmariti cu atentie rotatia pietrelor de polizare. Daca observati deviatii de la rotatia normala (ex: pietrele se misca stanga-dreapta, prezinta bataie radiala etc.) opriti imediat produsul si lasati pietrele sa se opreasca. Reasigurati-va ca pietrele de polizare sunt corect montate.
- Folositi numai pietre de polizare compatibile cu acest produs. Nu utilizati alte pietre

- incompatibile, nu incercati sa folositi adaptoare sau alte improvizatii.
- Nu folositi alte accesorii in locul pietrelor de polizare compatibile cu acest produs (ex: panze circulare, discuri abrazive etc.). Nu folositi produsul pentru alte scopuri decat cele declarate in instructiunile de utilizare.
 - Nu folositi produsul fara ca ambele pietre de polizare sa fie montate. Este interzisa utilizarea produsului avand montata o singura piatra de polizare.
 - Nu apropiati mainile de pietrele de polizare.
 - Nu incercati sa opriti sau sa incetiniti rotatia pietrelor de polizare. Dupa oprirea polizorului de banc lasati pietrele sa se opreasca fara sa interveniti in niciun fel asupra acestora.
 - Polizati intotdeauna numai pe partea frontala a pietrei de polizor. Nu supraincarcati polizorul electric de banc prin apasarea excesiva a piesei care trebuie polizata cauzand astfel oprirea sau blocarea pietrei de polizor. Polizorul de banc nu este conceput pentru a fi utilizat in regim continuu.
 - Asigurati-va ca polizorul de banc sa nu fie supraincalzit. Dupa folosirea polizorului timp de 15 minute lasati-l sa se raceasca la temperatura mediului ambiant 15 minute.

Domeniu de utilizare. Polizorul electric de banc utilizat în mediu uscat este o unealta combinata, pentru polizarea bruta și fina. Unealta electrica a fost conceputa în special pentru prelucrarea și ascutirea cutitelor, foarfecelor, daltilor etc., precum si a uneltelor cu muchii ascutite. Utilizarea pentru alte aplicatii este interzisa.

NU ESTE PROIECTAT PENTRU UZ INDUSTRIAL.



ATENȚIE! TREBUIE FOLOSITE DOAR PIETRE DE POLIZARE CARE AU FOST TESTATE, AU INSCRIPTIONATE PE ELE INFORMATII DESPRE PRODUCATOR, TIPUL DE ADERENTA, DIMENSIUNI ȘI TURATIA MAXIMA PERMISA.

Pregatirea pentru punerea in functiune



ATENȚIE! DECONECTATI ALIMENTAREA CU ENERGIE ELECTRICA INAINTEA INCEPERII ORICAREI OPERATIUNI DE REGLARE SAU INTRETINERE

- Fixati bacurile suport (10) folosind suruburile furnizate. Asezati bacurile la o distanta care sa nu depaseasca 2 mm fata de piatra de polizor.
- Fixati ecranele de protectie impotriva scanteilor (6) si (7) folosind suruburile livrate, peste aparaturile pietrei de polizor. Golul dintre aparatura de protectie (7) și piatra de polizor nu trebuie sa depaseasca 2 mm. La fiecare utilizare a polizorului de banc, ecranul de protectie impotriva scanteilor trebuie să fie coborat.
- In mod obligatoriu polizorul electric trebuie sa fie fixat cu suruburi de un banc sau o masa de lucru. Lungimea suruburilor va fi determinata de grosimea tablei bancului. Polizorul de banc trebuie fixat cu 4 suruburi în locurile destinate în baza suport (1). Polizorul este dotat cu saboti de cauciuc „anti-vibratie”. Cu toate acestea, se recomanda introducerea unei bucati de lemn moale intre baza suport și banc, pentru a absorbi mai bine vibratiile.



ATENȚIE! VAZUT DIN FATA, AXUL DIN DREAPTA ARE FILET PE DREAPTA CONVENTIONAL, IAR AXUL DIN STANGA ARE FILET PE STÂNGA.

Utilizare



ATENȚIE! IN CAZUL IN CARE APAR ZGOMOTE ANORMALE IN FUNCTIONARE OPRIȚI IMEDIAT UNEALTA SI ADRESATI-VA UNUI SERVICE AUTORIZAT PENTRU CONSTATARI SI REPARATII.

Polizorul de banc este conceput pentru ascutirea uneltelor sau polizarea pieselor mici. Nu este recomandat pentru polizarea pieselor din tabla grea.

Utilizați piatra de polizare adecvata sarcinii, piatra „moale” pentru metale dure / piatra „dura” pentru metale moi.

Nu polizati lemn, plastic sau aliaje ușoare (de ex. plumb) sau materiale similare, deoarece astfel

se pot colmata pietrele de polizare.

Inlocuirea pietrei de polizor

Pentru schimbarea pietrei de polizor deconectati polizorul de la rețeaua electrica, scoateti ecranele de protectie (6) sau (7), scoateti aparatorile (5) sau (9), iar la final desurubati piulita de fixare a pietrei de polizor. Montajul se face in ordine inversa. Sunt necesare urmatoarele unelte: o cheie fixa de 19 mm, o cheie fixa de 8 mm si o surubelnita cu cap în cruce.

Curatare si intretinere



ATENȚIE! ÎNAINTE DE ORICE INTERVENȚIE ASUPRA ECHIPAMENTULUI, DECONECTATI ALIMENTAREA CU ENERGIE ELECTRICA DE LA REȚEA SI AȘTEPTATI PANA CAND PIATRA DE POLIZOR SE OPREȘTE DIN MISCARE.

Curatare

- Pastrati curate fantele de ventilatie ale carcasei pentru a preveni supraincalzirea motorului.
- Regulat, de preferat dupa fiecare utilizare curatati echipamentul cu o carpa moale. Daca murdaria persista, utilizati o carpa umezita intr-o solutie de apa si sapun
- Nu utilizati solventi (ca de exemplu : petrol si derivati, alcool) intrucat acestia pot deteriora partile din plastic.

Intretinere

Echipamentul nostru a fost proiectat astfel incat sa poata fi utilizat pentru o perioada indelungata cu un minimum de intretinere. Veti putea obtine intotdeauna o satisfactie maxima in timpul utilizarii respectand indicatiile de mai sus.

Depozitare

- Intotdeauna inainte de depozitare curatati carcasa cu o carpa putin umezita in apa cu sapun.
- Depozitati produsul intr-un spatiu inaccesibil copiilor intr-o pozitie stabila si sigura intr-un loc racoros si uscat, evitand temperaturile prea ridicate sau scazute.
- Protejati produsul de actiunea directa a razelor solare si pastrati-l intr-un loc intunecos, daca este posibil.
- Nu pastrati produsul ambalat in folie sau in punga de plastic pentru a evita acumularea umiditatii.



Acest produs este un echipament electric si electronic (EEE). Conform prevederilor Directivei 2012/19/UE si OUG 5/2015, este interzisa eliminarea deșeurilor de echipamente electrice si electronice (DEEE) ca deșuri municipale nesortate. Acestea pot afecta mediul si sanatatea umana ca urmare a prezentei substantelor periculoase pe care le contin. Predati DEEE la un centru autorizat de colectare si reciclare a DEEE.