



GR V/GR VM



GR F/GR FM

garanție generală
a produsului

10
ani

Eficiență ridicată



Easy Care: ușor de curățat și
întreținut datorită grilei superioare și
capacelor laterale detașabile

**EASY
CARE**

Protecție: tratament special cu
vopsea epoxidică cu polimerizare



Siguranță: presiunea
de testare 13 bari

13 bar

Durabilitate



DIN EN 442



GR F/GR V

radiatoare tip panou din oțel orizontale/verticale



GR F/GR FM sunt radiatoare tip panou, din oțel de calitate superioară cu grosime de 1,2 mm.

Radiatoarele GR F/GR FM reprezintă soluția optimă pentru aplicațiile rezidențiale cât și industriale.

Gama completă cu unul (tip 11), două (tip 22) și trei (tip 33) rânduri de panouri convective, permite amplasarea acestora în orice ambient.

Radiatoarele GR F sunt disponibile în 2 variante constructive :

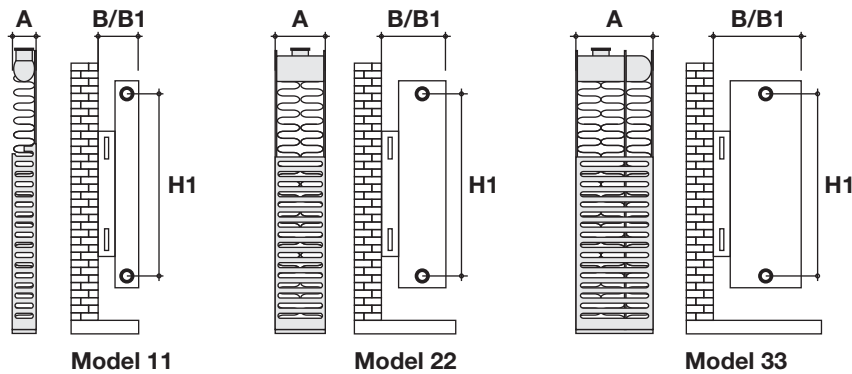
- GR F tip panou cu racorduri laterale
- GR F M tip panou cu ventil incorporat cu posibilitate de racordare la partea inferioară



CARACTERISTICI

- 3 tipuri: cu 1 rand de convectori (tip 11), cu 2 randuri de convectori (tip 22) și cu 3 randuri de convectori (tip 33).
- Înălțimi – 300, 400, 500, 600, 900 mm
- Lungimi – 400 – 3000 mm
- Protecție și durabilitate ridicată: tratament special aplicat pentru asigurarea unei acoperiri perfecte cu două straturi de vopsea - primul epoxidic cu polimerizare în cuptor la 180°C, cu tratament anterior de degresare și fosfatare, al doilea, de finisaj, cu pulberi epoxidice RAL 9010, conform DIN 55900 care asigură o rezistență la coroziune de 200 ore în ceață salină și 500 ore în umidostat.
- convectorii sunt sudați, pentru reducerea pierderilor de căldură și pentru performanță ridicată
- presiune maximă de lucru: 10 bar
- presiune de testare: 13 bar
- temperatura maximă de lucru : 110°C
- protecție împotriva lovirii sau deteriorării în timpul transportului și depozitarii datorită ambalajului solid
- ușor de curățat și întreținut datorită grilei superioare și capacelor laterale detașabile

Radiatoarele GR F/GR FM sunt realizate în conformitate cu standard EN 442.



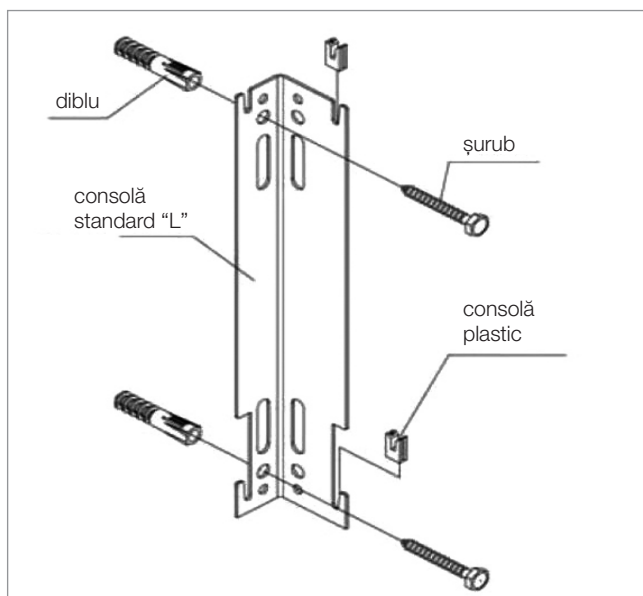
Model 11

Model 22

Model 33

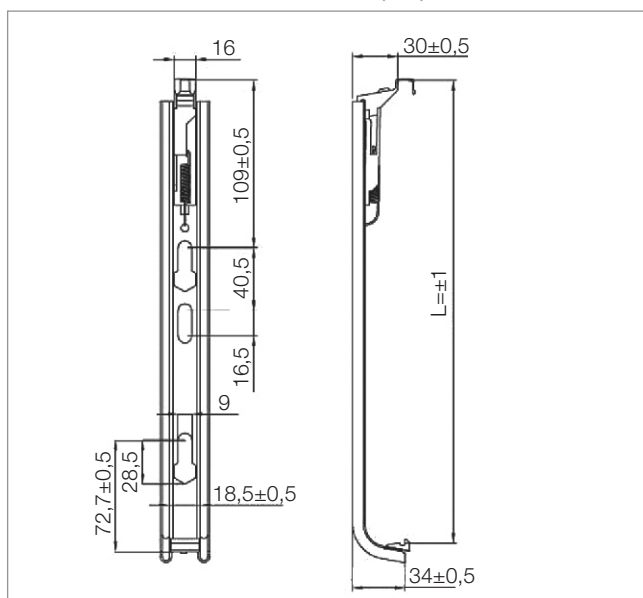
Model radiator		u.m.	GR F/GR FM				
	Înălțime totală radiator	mm	300	400	500	600	900
	Distanța între axe (H1)	mm	250	350	450	550	850
11	Lățime radiator (A)	mm	50				
	Distanță minimă de la perete (B)	mm	81				
	Distanță maximă de la perete (B1)	mm	94				
	Greutate	kg	8,48/8,66	11,03/11,24	13,83/14,07	16,75/17,02	23,90/24,27
	Continut apa	litri	1,7	2,1	2,6	3,0	4,2
22	Lățime radiator (A)	mm	103				
	Distanță minimă de la perete (B)	mm	134				
	Distanță maximă de la perete (B1)	mm	147				
	Greutate	kg	15,14/15,37	20,03/20,31	25,41/25,71	31,02/31,55	44,76/45,16
	Continut apa	litri	3,3	4,2	5,1	5,9	8,2
33	Lățime radiator (A)	mm	160				
	Distanță minimă de la perete (B)	mm	191				
	Distanță maximă de la perete (B1)	mm	204				
	Greutate	kg	22,35/22,58	29,67/29,95	37,68/37,99	46,01/46,34	66,35/66,78
	Continut apa	litri	4,4	5,8	7,2	8,6	12,7

GR F/GR FM 11



H radiator (mm)	L consolă (mm)
300	108
400	174
500	274
600	374
900	674

GR FM 22 (33)



H radiator (mm)	L consolă (mm)
300	298
400	398
500	498
600	598
900	898

Pentru radiatoarele cu lungimea de: 400-1600 mm se livrează 2 console, 1800-2400 mm se livrează 3 console și pentru 2600-3000 mm se livrează 4 console.

ACCESORII STANDARD

Radiatoarele Ferroli GR F/ GR FM se livrează cu dop, aerisitor și dibluri.



GR F/GR FM 11



GR FM 22 (33)

CALITATEA AMBALAJULUI

Pentru evitarea lovirii și deteriorării în timpul transportului și depozitării, ambalarea radiatoarelor se realizează în următoarele condiții:

- capetele radiatorului sunt protejate cu ambalaj de carton
- protecție de plastic la colțuri
- ambalaj dublu cu folie de nylon cu bule și folie de plastic





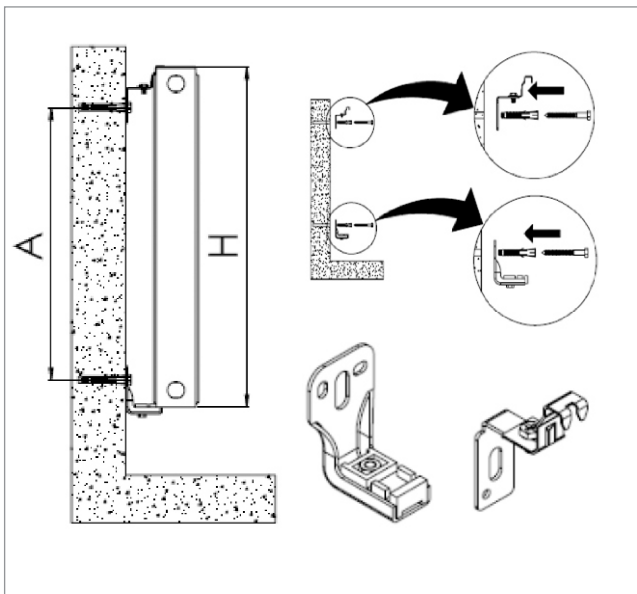
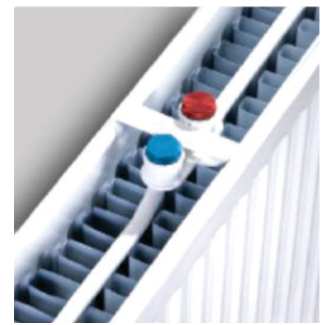
Radiatoarele verticale GR V/ GR VM reprezintă noua generație de radiatoare din oțel tip panou.

Cu un design special, spre deosebire de radiatoarele clasice, datorită dezvoltării lor pe înălțime, au avantajul ca pot fi amplasate în diverse spații dând un aspect plăcut peretelui pe care sunt montate.

GR V – cu racorduri laterale

GR VM – cu racorduri la mijlocul laturii inferioare

- Tip: 20
- Înălțimi : 1400; 1600; 1800; 2000; 2200 mm
- Lățimi : 400; 500; 600 mm
- Radiatoarele din oțel verticale GR V sunt realizate din tablă de oțel laminată la rece cu o grosime standard de 1,15 mm
- Tehnologia nanotechnological OXSILAN prin care este aplicată vopseaua, cât și tratamentul de suprafață aplicat, protejează mediul și procesul de vopsire, ceea ce crește durata de viață a produsului și îi dă un aspect plăcut, potrivit oricărui ambient unde este montat.
- Finisajul standard este semi-lucios RAL 9016 cu pulberi epoxidice, conform DIN 55900 care asigură o rezistență la coroziune de 200 ore în ceață salină și 500 ore în umidostat.
- Presiune maximă testare : 13 bar
- Presiune maximă funcționare : 10 bar



H radiator (mm)	A prindere (mm)
1400	1280
1600	1480
1800	1680
2000	1880
2200	2080

ACCESORII STANDARD

Radiatoarele Ferroli GR V/GR VM se livrează cu dop, aerisitor și dibluri.

CALITATEA AMBALAJULUI

Pentru evitarea lovirii și deteriorării în timpul transportului și depozitării, ambalarea radiatoarelor se realizează în următoarele condiții:

- capetele protejate cu protecție de carton
- protecție de plastic la colțuri
- ambalaj dublu cu folie de nylon cu bule și folie de plastic
- etichetă date tehnice



H/L		400		500		600	
		PUTERI (WATT) $\Delta t_{50^{\circ}\text{C}}$: t ambient = 20°C; t tur = 75°C; t retur = 65°C sau t tur = 80°C; t retur = 60°C $\Delta t_{60^{\circ}\text{C}}$: t ambient = 20°C; t tur = 90°C; t retur = 70°C					
		Δt_{60}	Δt_{50}	Δt_{60}	Δt_{50}	Δt_{60}	Δt_{50}
20	1400	897	712	1121	890	1345	1068
	1600	1000	794	1250	993	1500	1191
	1800	1098	872	1373	1090	1647	1308
	2000	1192	945	1490	1181	1788	1417
	2200	1280	1013	1600	1267	1921	1520

Notă: $\Delta t = \frac{t_{\text{tur}} + t_{\text{retur}}}{2} - t_{\text{ambient}}$ Exemplu: $\Delta t = \frac{90+70}{2} - 20 = 60^{\circ}\text{C}$ t ambient = 20°C; t tur = 90°C; t retur = 70°C