

MANUAL DE UTILIZARE ȘI ÎNTREȚINERE

Instrucțiuni originale | Revizia 01 | Ed. 01 | 07/2021

AEROTERMĂ ELECTRICĂ CERAMICĂ

DZ-EI112 | DZ-EI113

IMPORTATOR: GOLDEN FISH SRL FABRICAT IN PRC
EMAIL: service@micul-fermier.ro
contact@micul-fermier.ro

- ▶ TERMOSTAT CU CAPILAR CE PERMITE CONTROLUL TEMPERATURII
- ▶ ELEMENTE DE ÎNCĂLZIRE DIN CERAMICĂ - ÎNCĂLZIRE MAI RAPIDĂ
- ▶ 2000 W
- ▶ PORTABIL
- ▶ PROTECȚIE SUPRAÎNCĂLZIRE



DZ-EI112

DETOOLZ
SMART WORK



- ▶ 3000 W
- ▶ PROTECȚIE SUPRAÎNCĂLZIRE
- ▶ CONTROL TERMOSTAT
- ▶ TERMOSTAT CU CAPILAR CE PERMITE CONTROLUL TEMPERATURII
- ▶ ELEMENTE DE ÎNCĂLZIRE DIN CERAMICĂ - ÎNCĂLZIRE MAI RAPIDĂ



DZ-EI113

RO



INSTRUCȚIUNI ORIGINALE
CITIȚI CU ATENȚIE PREZENTELE INSTRUCȚIUNI DE FUNCȚIONARE ÎNAINTE DE PRIMA PUNERE
ÎN FUNCȚIUNE A PRODUSULUI ȘI RESPECTAȚI OBLIGATORIU INSTRUCȚIUNILE DE SIGURANȚA!
NERESPECTAREA INDICAȚIILOR DIN PREZENTUL MANUAL SCUTEȘTE PRODUCĂTORUL
DE ORICE RĂSPUNDERE ȘI DUCĂ LA PIERDEREA GARANȚIEI!
PAȘTRAȚI ACEST MANUAL PENTRU REFERINȚE ULTERIOARE.

2021 Toate drepturile rezervate



CUPRINS:

| | |
|---|----|
| 1. INFORMAȚII GENERALE | 4 |
| 1.1.DESCRIERE MANUAL | 4 |
| 1.2.UTILIZAREA ȘI SCOPUL MANUALULUI..... | 4 |
| 1.3.SIMBOLOGIA UTILIZATĂ | 4 |
| 2. INSTRUCȚIUNI DE SIGURANȚĂ | 5 |
| 2.1.PRECAUȚII GENERALE | 5 |
| 2.2.SECURITATE PERSONALĂ | 5 |
| 2.3. INSTRUCȚIUNI DE SIGURANȚĂ ELECTRICĂ..... | 6 |
| 2.4.INSTRUCȚIUNI DE PRIM AJUTOR..... | 6 |
| 3. DATE TEHNICE - DESCRIEREA PRODUSULUI..... | 7 |
| 3.1. DESCRIEREA PRODUSULUI DZ-EI112..... | 8 |
| 3.2. DESCRIEREA PRODUSULUI DZ-EI113 | 9 |
| 3.3. SPECIFICAȚII TEHNICE | 10 |
| 4. INSTRUCȚIUNI DE OPERARE | 12 |
| 4.1.PUNEREA ÎN FUNCȚIUNE | 12 |
| 4.2.MODUL DE OPERARE | 13 |
| 5. ÎNȚEȚINERE ȘI ELIMINARE | 14 |
| 5.1.ÎNȚEȚINEREA | 14 |
| 5.2. CURĂȚAREA..... | 14 |
| 5.3. DEPOZITAREA..... | 14 |
| 5.4.GARANȚIE / ELIMINARE PRODUS | 14 |
| 6. PROBLEME ȘI REMEDII | 16 |
| 7. DECLARAȚIE DE CONFORMITATE..... | 17 |
| 8. CERTIFICAT DE GARANȚIE..... | 18 |

RO

Golden Fish SRL face eforturi permanente pentru a păstra acuratețea informațiilor din acest manual. Uneori produsele pot avea culori sau nuanțe diferite ce sunt modificate de către producător fără preaviz. Imaginile furnizate au caracter informativ și pot conține unele diferențe în funcție de configurația constructivă a produsului comercializat.

Stimate client,

Firma GOLDEN FISH SRL este constant preocupată de creșterea calității produselor și serviciilor, precum și de largirea și diversificarea portofoliului de produse disponibile, pentru a vă oferi deplină satisfacție.

GOLDEN FISH SRL face eforturi permanente pentru a păstra acuratețea informațiilor din acest manual. Uneori produsele pot avea culori sau nuanțe diferite ce sunt modificate de către producător fără preaviz. Imaginile furnizate au caracter informativ și pot conține unele diferențe în funcție de configurația constructivă a produsului comercializat.

Vă rugăm să citiți cu atenție prezentul manual înaintea primei utilizări și ulterior păstrați-l cu atenție, într-un loc accesibil pentru orice consultare viitoare.

Acest manual este compatibil cu produsul:

----- **Aerotermă electrică ceramică DZ-EI112 DZ-EI113** -----

În numele întregii noastre echipe, vă mulțumim pentru încrederea pe care ne-ați acordat-o prin cumpărarea acestui produs și vă asigurăm de întreaga noastră colaborare. Suntem siguri că acest produs nou, modern, funcțional și practic, fabricat din materiale de cea mai bună calitate, vă va satisface exigențele în cel mai bun mod cu putință.

Pentru a obține cele mai bune rezultate este important să citiți în întregime instrucțiunile din acest manual.

Manualul de utilizare este parte integrantă a acestui produs. Acesta include instrucțiuni importante despre siguranță, utilizare și eliminare. Înainte de a începe să folosiți aparatul, citiți cu atenție toate instrucțiunile privind operarea și siguranța.

Producătorul nu este răspunzător de orice pagube produse persoanelor sau proprietăților cauzate de instalarea și utilizarea incorectă a produsului.

RO

SC Golden Fish SRL

Linia de Centura 5, CTPark Bucharest North,

Stefanestii de Jos, Jud Ilfov, 077175;

CUI: RO22908031

Nr. Reg. Com.: J23/2652/2016

Telefon: 0374 496 580

www.detoolz.ro

01 INFORMAȚII GENERALE

1.1. Descriere manual

Prezentul manual a fost redactat pe baza documentelor originale realizate de către producător și a fost localizat pentru comercializare pe piața locală. În acest document se regăsesc integral toate indicațiile originale provenite de la producător.

Manualul reflectă stadiul actual al produsului comercializat și nu poate să fie considerat inadecvat în cazul în care urmează altele noi versiuni ce vor fi supuse unor actualizări ulterioare.

Producătorul își rezervă dreptul de a face acest lucru prin actualizarea manualele de utilizare și întreținere fără obligația de a actualiza manualele produselor deja comercializate decât în cazuri excepționale.

Dacă aveți îndoieli sau nu înțelegeți pe deplin datele prezentate în acest manual, contactați centrul de service zonal, distribuitorul autorizat sau direct adresați o cerere către producător.

Se specifică faptul că producătorul intenționează să continue optimizarea produsului dvs.

1.2. Utilizarea și scopul manualului

Protejați-vă pe dumneavoastră și pe ceilalți de rănire prin utilizarea corectă a produsului - citiți manualul înaintea primei utilizări și urmați toate măsurile de siguranță.

Scopul acestui manual este de a vă aduce la cunoaștință modalitatea eficientă de utilizare și întreținere în condiții de siguranță pentru o utilizare de durată a produsului achiziționat.

Păstrați cu atenție manualul, într-un loc accesibil pentru orice consultare viitoare. În caz de pierdere sau deteriorare solicitați o copie de la distribuitorul dvs. sau direct la producător.

1.3. Simbologia utilizată

Pe parcursul manualului veți regăsi următoarele modalități de atenționare:



PERICOL

În cazul în care există un pericol cu consecințe grave ce pot cauza leziuni utilizatorului sau altor persoane.



ATENȚIE

În cazul în care trebuie să acordați maximă atenție indicațiilor prezentate pentru a evita situații care pot deteriora produsul sau alte utilaje sau pot avea consecințe asupra mediului înconjurător.



INFORMAȚII

În cazul unor informații particulare.



NOTĂ/OBSERVAȚIE

Utilizarea neadecvată poate conduce la pierderea garanției producătorului.

| SIMBOL | SEMNIFICAȚIE |
|--------|--|
| | ATENȚIE Atenționare pentru situații cu potențial pericol |
| | PERICOL GENERAL Atenție pericol generic urmat de explicația tipului de pericol. |
| | PERICOL ELECTRIC Semnalizează prezența tensiunii electrice sau a unor echipamente care utilizează tensiunea electrică. |
| | INTERVENȚIE MECANICĂ Atenționare pentru intervenții necesare asupra elementelor mecanice. |
| | INTERVENȚIE ELECTRICĂ Atenționare pentru intervenții necesare asupra elementelor electrice. |
| | PRIM AJUTOR Instrucțiuni de prim ajutor în caz de accident. |

RO

02 INSTRUȚIUNI DE SIGURANȚĂ

2.1. Precauții generale



Citiți cu atenție prezentul document pentru a vă informa privind tipurile de lucrări permise și limitările produsului precum și riscurile potențiale specifice legate de aceasta.

Aeroterma electrică ceramică DZ-EI112 DZ-EI113 este un produs eficient util mai ales în zilele de iarnă când temperatura scade puternic pentru încălzirea birourilor sau camerelor de lucru.

Este o aerotermă electrică cu ventilator, care poate fi utilizată în gospodării, spații de depozitare, ateliere de lucru, birouri sau sere. Are montat un termostat și un termostat cu non-auto-resetare. În funcție de temperatura aerului de intrare, termostatul controlează temperatura din încăpere. Termostatul va opri aeroterma prin supraîncălzire pentru a evita orice pericol. Ventilatorul nu este controlat de termostat. Când termostatul oprește echipamentul, se oprește și elementul de încălzire, însă motorul va continua să funcționeze.

Nu sunt permise alte operații decât cele indicate în prezentul manual. Operațiile pentru care nu a fost proiectat acest echipament pot crea pericole și pot provoca vătămarea persoanelor. Pentru a proteja sănătatea operatorului, se recomandă folosirea produsului doar după însușirea instrucțiunilor de siguranță.

Utilizarea necorespunzătoare, modificările aduse aparatului sau utilizarea de piese neverificate și neagreate de fabricant pot produce pagube neprevăzute.

2.2. Securitate personală

Rămâneți în alertă, mențineți atenția la ce faceți și fiți precaut atunci când manevrați aeroterma DZ-EI110 DZ-EI111.



ATENȚIE

Nu folosiți acest aparat dacă sunteți sub influența drogurilor, alcoolului sau medicamentelor. Un moment de neatenție în timpul funcționării poate duce la vătămări corporale grave.

Îmbrăcați-vă adecvat. Nu purtați haine largi sau părul neprotejat. Păstrați părul, îmbrăcămintea și mânușile departe de părțile mobile. Hainele libere, bijuteriile sau părul lung pot crea neplăceri și pot duce accidente.

Asigurați un mediu ambiant propice pentru lucrul cu aparatul, de asemenea asigurați o iluminare corespunzătoare.



ATENȚIE

Nu utilizați aparatul într-un mediu în care există pericol de incendiu sau explozie.



ATENȚIE

Nu utilizați aeroterma în condiții de ploaie sau umiditate excesivă. Pătrunderea apei în interiorul aparatului crește riscul unui scurtcircuit.

Părțile defecte se vor schimba imediat. Se vor folosi numai piese de schimb aprobate de producător. Orice fel de modificări ale aparatului sunt interzise.



PERICOL

În cazul în care una sau mai multe părți ale aparatului sunt defecte este interzisă utilizarea acestuia.

Nu expuneți produsul la ploaie. Nu utilizați acest aparat în mediu ud sau umed.

Aeroterma nu trebuie utilizată în aer liber pe vreme umedă, în bai sau în alte medii cu un grad de umiditate ridicat.

Nu depozitați aparatul până nu se răcește, dacă nu este în uz, depozitați-l într-un spațiu răcoros și uscat.

Îngrijiți cu atenție aeroterma și accesoriile acesteia. Respectați instrucțiunile de întreținere.



PERICOL

Se interzice utilizarea aparatului de către copii sau persoane cu dizabilități locomotorii, cu capacități psihice, senzoriale sau mintale limitate sau de persoane nefamiliarizate cu instrucțiunile din prezentul manual.



PERICOL

Nu permiteți accesul copiilor și al altor persoane neautorizate în zona de lucru.

Lucrați cu atenție - dacă vă este distrasă atenția puteți pierde controlul, și astfel se produc accidente.

Nu depozitați produsul la îndemâna copiilor sau de persoanele neinstruite.

Întotdeauna folosiți aparatul în poziție verticală, pe o suprafață netedă și la o distanță sigură față de

medii umede și obiecte inflamabile.



ATENȚIE

NU suprasolicitați aeroterma!

Nu forțați aparatul. Folosiți-l corect conform indicațiilor din acest manual. Un produs corect folosit își va face treaba în siguranță și la calitatea pentru care este proiectat.

Nu folosiți aparatul dacă întrerupătorul său nu funcționează. Un instrument care nu poate fi controlat este periculos și trebuie reparat imediat.

Pe măsură ce vă obișnuiți cu utilizarea produselor **NU tratați superficial respectarea strictă a regulilor de siguranță indicate în acest manual.**



INFORMAȚII

Înlocuiți imediat componentele deteriorate sau defecte. Folosiți pentru aceasta doar piese de schimb originale.

Orice reparație neautorizată cu piese neadecvate conduce la pierderea garanției.



Nu utilizați accesorii sau consumabile nerecomandate de producător. Utilizarea unui accesoriu nerecomandat de producător poate conduce la accidente grave. Simplul fapt că un accesoriu se poate atașa sau folosi împreună cu produsul NU înseamnă că este sigur pentru utilizare.

Înainte de fiecare utilizare, inspectați aparatul pentru a identifica fisuri, deteriorări sau o uzură excesivă care poate favoriza desprinderea unor piese.

Dacă aeroterma este scăpată din mână, nu trebuie să-o mai utilizați fără a identifica eventualele deteriorări și după caz să interveniți pentru remedierea sau înlocuirea pieselor afectate.

2.3. Instrucțiuni de siguranță electrică

RO

Unele părți componente ale aerotermei pot atinge temperaturi ridicate și pot provoca arsuri. Se va acorda o atenție deosebită în cazul în care sunt prezenți copii și persoane vulnerabile.



ATENȚIE

NU este permisă utilizarea aparatelor în zone cu pericol de explozie, pe suprafețe cu depuneri de substanțe nocive, cu vopseluri, cu urme de acizi sau solvenți și alte produse similare.

Când utilizați încălzitorul pentru prima dată, este

posibil să observați o ușoară emisie de fum. Acest lucru este normal și dispare după o perioadă scurtă de timp. Elementul de încălzire este fabricat din oțel inoxidabil și a fost acoperit cu ulei de protecție din fabricație. Fumul este cauzat de uleiul rămas când acesta se încălzește.

Nu deschideți și nu modificați aeroterma. Doar un tehnician calificat poate repara unitatea.

Înainte de utilizare, vă rugăm să verificați marcajul de pe cablul de alimentare. În funcție de tipul de cablu de alimentare, acest aparat poate fi utilizat în diferite condiții de mediu



ATENȚIE

Pentru a evita supraîncălzirea, nu acoperiți sistemul de încălzire.

Rețineți că aeroterma poate ajunge la temperaturi ridicate și, prin urmare, se va așeza la o distanță sigură față de obiecte inflamabile, cum ar fi mobilă, perdele și altele asemenea.

Dacă se utilizează un cablu prelungitor, acesta trebuie să fie cât mai scurt posibil și să fie permanent complet întins.

În cazul în care cablul de alimentare este deteriorat, acesta se va înlocui de către un service autorizat sau de persoane calificate, pentru a evita pericolul.

Când nu utilizați aparatul o perioadă lungă de timp, scoateți aparatul din priză. Nu lăsați încălzitorul nesupravegheat un timp îndelungat pe durata utilizării. Scoateți ștecherul din priză ținând de acesta, nu scoateți ștecherul trăgând de cablul de alimentare.

Pentru a evita un posibil șoc electric sau o scurgere de curent, nu utilizați niciodată aparatul cu mâinile ude și nu puneți aparatul în funcțiune atunci când există apă pe cablul de alimentare.

Țineți aparatul și cablul departe de sursele de căldură, obiecte ascuțite sau de orice altceva care poate să le provoace daune.

2.4. Instrucțiuni de prim ajutor

În eventualitatea unui accident, solicitați ajutorul persoanelor aflate în apropiere pentru a opri imediat funcționarea aerotermei și pentru a închide alimentarea cu curent a zonei de lucru.

După aceasta îndepărtați eventualele persoane rănite din zona de lucru și apelați la serviciul de urgență.



PRIM AJUTOR

Asigurați-vă din timp că există o trusă de prim ajutor în apropierea locului unde folosiți aparatul. Completați ulterior orice produs de prim ajutor folosit.

Când apelați la medic utilizând numărul unic de urgență 112, vă rugăm să furnizați următoarele informații:

- Adresa completă la care s-a produs accidentul;
- Date privind modul de producere: electrocutare sau accidentare mecanică;
- Numărul de persoane rănite;
- Starea răniților și felul leziunilor.

03 DATE TEHNICE - DESCRIEREA PRODUSULUI

3.1. Descrierea produsului DZ-EI112

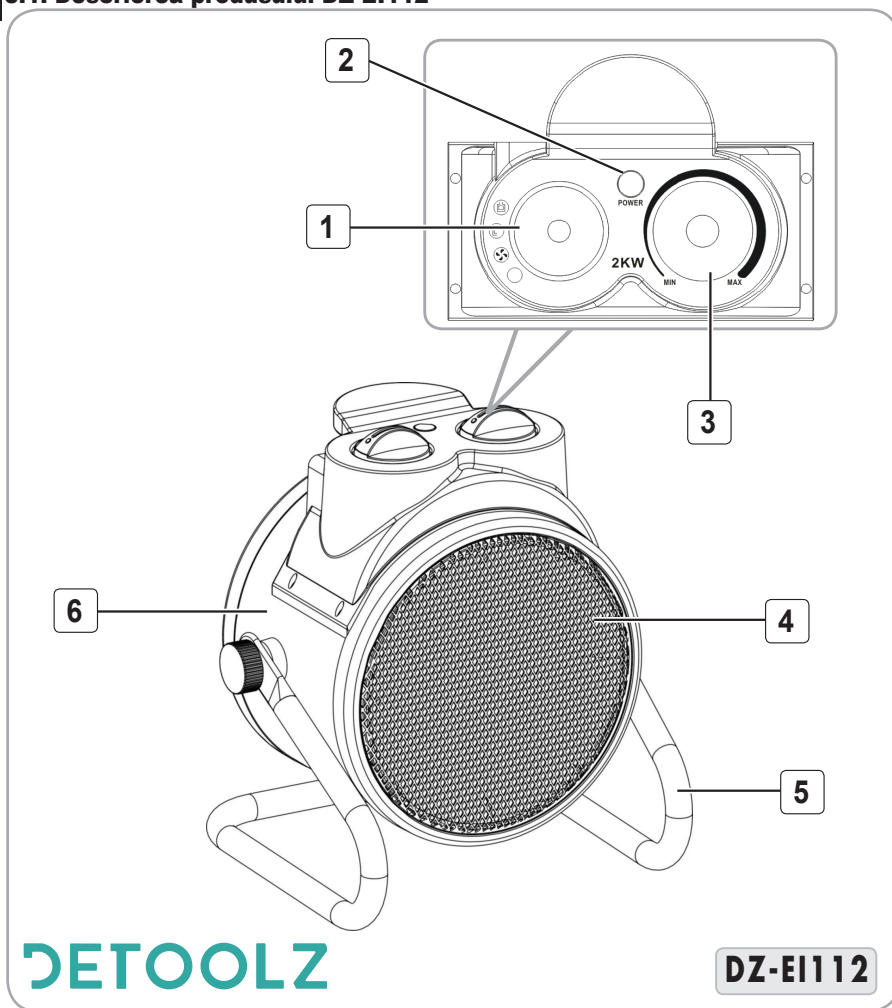


Fig.1

RO

| Nr. | Descriere |
|-----|------------------------------------|
| 1 | Butonul selector treaptă de putere |
| 2 | Lampă de alimentare |
| 3 | Termostat |

| Nr. | Descriere |
|-----|------------------------------|
| 4 | Grilă |
| 5 | Picioare susținere aerotermă |
| 6 | Carcasă |

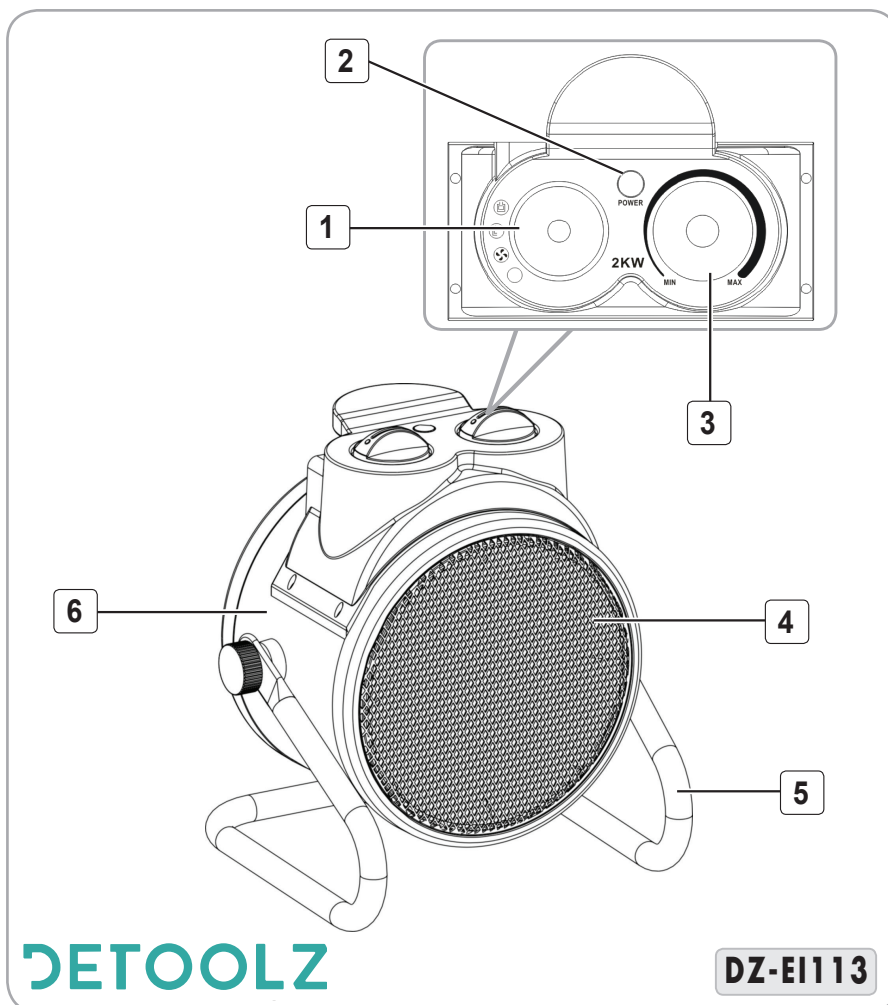
DATE TEHNICE - DESCRIEREA PRODUSULUI**3.2. Descrierea produsului DZ-EI113**

Fig.2

RO

| Nr. | Descriere |
|-----|------------------------------------|
| 1 | Butonul selector treaptă de putere |
| 2 | Lampă de alimentare |
| 3 | Termostat |

| Nr. | Descriere |
|-----|------------------------------|
| 4 | Grilă |
| 5 | Picioare susținere aerotermă |
| 6 | Carcasă |

3.3. Specificații tehnice

Aeroterma electrică ceramică DZ-EI112 DZ-EI113 este un produs eficient util mai ales în zilele de iarnă când temperatura scade puternic pentru încălzirea birourilor sau camerelor de lucru.

Este o aerotermă electrică cu ventilator, care poate fi utilizată în gospodării, spații de depozitare, ateliere de lucru, birouri sau sere. Are montat un termostat și un termostat cu non-auto-resetare. În funcție de temperatura aerului de intrare, termostatul controlează temperatura din încăpere.

Aeroterma electrică ceramică DZ-EI112 DZ-EI113, are următoarele caracteristici:

- Construcție robustă, din materiale de fabricație de cea mai bună calitate, rezistente pentru o durată de viață extinsă;
- Elemente de încălzire din ceramică - încălzire

mai rapidă (termistori PTC cu semiconductori ceramici)

- Control termostat;
- Protecție supraîncălzire;
- Ventilator și răcire;
- Nu arde praful;
- Eficiență energetică mai bună;
- Înmagazinează caldura mai mult timp.
- Termostat cu capilar ce permite controlul temperaturii;
- Încălzire fără mirosuri și fum.
- Produs cu raport preț/calitate excelent;
- Consum redus de energie;
- Trebuie folosit numai pentru destinația pentru care a fost construit.



Fig.3

Conținut colet:

- Aerotermă electrică ceramică DZ-EI112
- Manual de instrucțiuni



Fig.4

Conținut colet:

- Aerotermă electrică ceramică DZ-EI113
- Spuma;
- Manual de instrucțiuni

Aeroterma electrică ceramică DZ-EI112 DZ-EI113 prezintă următoarele caracteristici tehnice:

| Caracteristică | Model | |
|--|--|---|
| | DZ-EI112 | DZ-EI113 |
| Model | YXC-02R | YXC-03R |
| Alimentare la rețea | DA | |
| Motor | YJ58-16 | YJ58-20 |
| Voltaj | 220-240V | |
| Frecvența | 50 Hz | |
| Putere motor | 2000 W | 3000 W |
| Putere încălzire pe trepte | treapta I: 20 W treapta II: 1000 W treapta III: 2000 W | treapta I: 25 W treapta II: 1500 W treapta III: 3000 W |
| Trepte putere | 3 trepte | |
| Încălzire | treapta I: 68 BTU treapta II: 3412 BTU treapta III: 6824 BTU | treapta I: 85 BTU treapta II: 5118 BTU treapta III: 10236 BTU |
| Încălzire încăpere suprafața | 20 m ² | 30 m ² |
| Flux aer | 127 m ³ /h | 340m ³ /h |
| Material echipament | metal (0.6 mm) | |
| Elemente de încălzire | PTC (Coeficient Pozitiv de Temperatura) | |
| Termostat | DA | |
| Protecție supraîncălzire | DA | |
| Protecție siguranță | DA | |
| Interval temperatura de lucru mediu ambiant | -15°C ÷ 50°C | |
| Temperatura de oprire în caz de supraîncălzire | DA | |
| Temperatura de repornire după supraîncălzire | DA | |
| Temperatura maximă produsă | 40°C | |
| Nivel sunet | 43 dB | 48 dB |
| Grad protecție (Clasa de protecție la praf și umiditate) | IP20 | |
| Clasa de izolație | E | |
| Clasa protecție electrică | Clasa I | |
| Dimensiune cablu alimentare | 1.6 m (în exterior 1.45 m) | |
| Dimensiune | 195*170*220 mm | 255*200*305 mm |
| Nr per bax | 1 buc | |
| Greutate neta | 1.5 KG | 2.7 KG |
| Greutate bruta | 1.7 KG | 3.2 KG |

04 INSTRUȚIUNI DE OPERARE

4.1. Punerea în funcțiune

Deschideți pachetul și îndepărtați cu atenție ambalajul.



ATENȚIE

Nu lăsați ambalajul din plastic la îndemâna copiilor. Copiii nu trebuie să se joace cu ambalajul din plastic, pungii, folie și piese mici. Există pericol de ingestie și sufocare!

Verificați dacă aparatul și accesoriile sunt deteriorate în urma transportului. Utilizați doar piesele livrate împreună cu unele.

Înainte de operarea cu Aeroterma model DZ-EI112, DZ-EI113 sau în cazul montării/înlocuirii unor piese, **asigurați-vă că acesta este oprit și nu este alimentat cu energie electrică.**

Doar dacă respectați întocmai instrucțiunile de montaj, aparatul va putea fi utilizat în siguranță. Pregătiți toate piesele corespunzătoare înainte de fiecare etapă de montaj.

Înainte de a începe punerea în funcțiune este necesar să verificați cablul electric pe toată lungimea lui, astfel încât să nu existe deteriorări sau porțiuni distruse. Dacă observați creștături, tasări sau ciupituri cablul electric trebuie schimbat.

Curățați spațiul în care urmează să vă desfășurați munca, de orice materiale și obiecte care ar putea fi prezente și să va îngreuneze munca.





Pregătirea aerotermei

- Întotdeauna folosiți aparatul în poziție verticală, pe o suprafață netedă și la o distanță sigură față de medii umede și obiecte inflamabile
- Conectați aeroterma la rețeaua electrică.
- Setati butonul termostatului la temperatura maximă.
- Ventilatorul aparatului va porni când butonul selector de încălzire este setat într-una din cele trei trepte de putere.
- După ce încăperea s-a încălzit la temperatura dorită, elementul de încălzire se va opri, însă ventilatorul va continua să funcționeze. În momentul în care temperatura scade, elementul de încălzire va relua funcționarea.
- Acum ventilatorul aerotermei pornește și se oprește automat, păstrând constantă temperatura camerei.
- Înainte de oprirea aerotermei, mai întâi setați ter-

mostatul în poziția MIN (OFF), apoi selectorul de încălzire în poziția "Ventilator" sau "0";

- După utilizare, mai întâi opriți aeroterma, după care scoateți ștecherul de la priza electrică.

Descrierea aerotermei

- Pentru a porni aeroterma rotiți comutatorul către simbolul 
- Pentru ca încălzitorul să aibă putere redusă rotiți comutatorul către simbolul 
- Dacă aveți nevoie de încălzire rapidă și de înaltă calitate, rotiți comutatorul către simbolul 
- Pentru a opri aeroterma rotiți comutatorul către simbolul 

4.2 Instrucțiuni de operare

- Înainte de a începe punerea în funcțiune este necesar să verificați cablul electric pe toată lungimea lui, astfel încât să nu existe deteriorări sau porțiuni distruse, iar în cazul apariției acestor avarii, cablul electric trebuie schimbat.
- Aparatul se va instala într-o zonă cât mai curată, fără praf sau vapori, asigurând o bună ventilație corespunzătoare pentru răcire.
- Poziționați aeroterma, astfel încât să stea în poziție verticală pe o suprafață fermă și la o distanță sigură față de mediile umede și obiecte inflamabile.
- Conectați aeroterma la rețeaua de alimentare trifazică.
- Setati butonul termostatului la MAX și lăsați încălzitorul să funcționeze la putere maximă. (Fig. 5)



Fig.5

- Aeroterma va porni atunci când selectorul de încălzire este reglat pe una dintre setările de intensitate a căldurii. (Fig.6)
- După ce camera ajunge la temperatura dorită, elementul de încălzire se va opri din funcționare.



Fig.6

- După scăderea temperaturii, elementul de încălzire va funcționa. Sistemul de încălzire al ventilatorului pornește și se oprește automat menținând astfel, temperatura camerei constantă.
- Înainte de a opri aeroterma, vă rugăm să rotiți termostatul în poziția MIN și să rotiți comutatorul în poziția ventilator, lăsați aparatul să se răcească timp de două minute, apoi opriți aeroterma și scoateți din priză.

Recomandări:

- Înainte de începerea lucrului verificați starea perfectă a aparatului
- Vă recomandăm să curățați aparatul imediat, de fiecare dată când ați terminat să-l utilizați.
- Înainte de a curăța aparatul, deconectați-l de la priză și lăsați-l să se răcească. Carcasa se murdărește ușor; ștergeți-o des cu un burete moale. Ștergeți componentele murdare cu un burete înmuiat în apă și detergent slab la temperatură <math>< 50^{\circ}\text{C}</math>, după care uscați carcasa încălzitorului cu o cârpă curată. Aveți grijă să nu lăsați apa să intre în interiorul aparatului. Nu pulverizați apă pe aparatul de încălzire, nu utilizați solvenți cum ar fi benzina, etc. la curățarea radiatorului, pentru a proteja carcasa.
- Curățați cablul și ștecherul, uscați-le și împachetați-le într-o pungă de plastic.

i INFORMAȚII

Dacă transferați aeroterma altor persoane, dați-le și manualul utilizatorului.

Urmarea instrucțiunilor din manualul inclus destinat utilizatorului este o cerință preliminară obligatorie în utilizarea corectă a uneltei.

Manualul utilizatorului conține și instrucțiuni privind operarea, întreținerea și reparațiile aparatului.

05 ÎNTREȚINERE ȘI ELIMINARE

5.1. Întreținerea

Inspecția constantă și întreținerea atentă vor menține aeroterma în stare de funcționare continuă și vor elimina eventualele posibile probleme.



ATENȚIE

Înainte oricărei operații de întreținere:

1. Oprii aparatul;
2. Așteptați oprirea completă ;

- Înlocuiți piesele deteriorate numai cu piese de schimb originale, deoarece piesele care nu sunt testate și aprobate de producătorul echipamentului pot provoca daune neprevăzute.
- Lucrările de reparație și întreținere, altele decât cele descrise în această secțiune, trebuie efectuate numai de personal calificat și autorizat.
- În cazul în care aparatul nu pornește, verificați conexiunea electrică corectă a aparatului.
- La aproximativ 100 de ore de utilizare, dacă sesizați o eficiență scăzută a produsului, se recomandă să solicitați o inspecție la un centru service autorizat.
- Păstrați cât mai curat posibil dispozitivele de protecție, șlițurile de aerisire și carcasa aparatului.
- Ștergeți aparatul cu o cârpă curată sau curățați-l cu aer comprimat la o presiune mică.
- Recomandăm curățarea aparatului imediat după fiecare utilizare.
- Nu supuneți produsul la șocuri mecanice și nu-l lăsați la îndemâna copiilor fără supravegherea unui adult



ATENȚIE

Asigurați-vă întotdeauna că aparatul este oprit și ștecherul scos din priză înainte de a executa lucrările de inspecție și întreținere.

RO

5.2. Curățarea

- Înainte de a curăța aparatul, deconectați-l de la priză și lăsați-l să se răcească.
- Carcasa se murdărește ușor; ștergeți-o des cu un burete moale. Ștergeți componentele murdare cu un burete înmuiat în apă și detergent slab la temperatură <50°C, după care uscați carcasa încălzitorului cu o cârpă curată. Aveți grijă să nu lăsați apa să intre în interiorul aparatului.

- Nu pulverizați apă pe aparatul de încălzire, nu utilizați solvenți cum ar fi benzina, etc. la curățarea radiatorului, pentru a proteja carcasa.
- Curățați cablul și stecherul, uscați-le și împachetați-le într-o pungă de plastic.
- Suflați periodic toate pasajele și fantele de aerisire folosind aer comprimat uscat. Toate componentele din plastic trebuie curățate cu o lavetă moale și umedă. Nu utilizați NICIODATĂ solvenți pentru a curăța componentele din plastic. Aceștia pot dizolva sau deteriora în alt mod materialul.
- Purtați ochelari de protecție cât timp utilizați aerul comprimat pentru curățare.



ATENȚIE

Nu utilizați niciodată gazolină, benzină, diluant, alcool sau alte substanțe asemănătoare. În caz contrar, pot rezulta decolorări, deformări sau fisuri.

5.3. Depozitarea

Când depozitați încălzitorul, lăsați-l să se răcească și acoperiți-l apoi cu o pungă de plastic, așezați-l într-o cutie de ambalare și păstrați-l într-un loc uscat, ventilat.

Nu depozitați aeroterma neprotejată în aer liber sau în mediu umed. Păstrați-o într-un loc răcoros și uscat.

Depozitați aparatul astfel încât acesta să nu poată fi pornit de către persoane neautorizate.

Nu lăsați produsul să stea în soare sau la o temperatură mai scăzută de -10°C, dacă nu este folosit o perioadă mai lungă de timp.

Utilizați produsul în medii ferite de umezeală, temperaturi ridicate sau surse de caldură.

Depozitați produsul în medii uscate, departe de surse de caldură sau materiale corozive.

Depozitați aparatul într-un spațiu inaccessibil copiilor, într-o poziție stabilă și sigură.

Nu păstrați produsele ambalate în folie sau în pungă de plastic pentru a evita acumularea umidității.

5.4. Garanție / Eliminarea produs

Dacă există o problemă de calitate de la data cumpărării în termen de 2 ani, producătorul va furniza servicii de reparații sau înlocuire gratuite.

Daunele provocate de operator ca urmare a utilizării necorespunzătoare sau ca urmare a unor dezastre naturale, nu se încadrează în perioada de garanție și se vor percepe costuri de reparație.



Păstrați certificatul de garanție. Nu este permis să se transfere. Este valabil numai dacă este emis de distribuitori autorizați sau agenți agreați de către producător.

Nu aruncați utilajele electrice împreună cu deșeurile menajere! În conformitate cu Directiva Europeană 2002/96/CE privind deșeurile de echipamente electrice și electronice și punerea în aplicare a acesteia în conformitate cu legislația națională, instrumentele electrice care au ajuns la sfârșitul vieții trebuie colectate separat și returnate la o instalație de reciclare compatibilă cu mediul.



Simbolul coșului de gunoi încrucișat indicat pe aparat indică faptul că produsul, la sfârșitul duratei sale de viață utilă, trebuie tratat separat de deșeurile menajere și trebuie trimis la un centru de colectare separat pentru echipamentele electrice și electronice sau returnat la comerciantul cu amănuntul în momentul achiziționării unui nou echipament echivalent.

Utilizatorul are responsabilitatea de a asigura îndepărtarea utilajului la sfârșitul duratei sale de viață în instalațiile de colectare corespunzătoare, cunoscând sancțiunile prevăzute de legislația în vigoare privind deșeurile.

Colectarea selectivă pentru fiecare material pentru reciclare, tratare și eliminare compatibilă cu mediul contribuie la evitarea posibilelor efecte negative asupra mediului și asupra sănătății și promovează recuperarea materialelor din care este compus produsul.

Pentru informații mai detaliate cu privire la sistemele de colectare disponibile, contactați serviciul local pentru eliminarea deșeurilor sau magazinul unde a fost efectuată achiziția.

Producătorii și importatorii își îndeplinesc responsabilitatea pentru reciclarea, tratarea și eliminarea produselor compatibile cu mediul, fie direct, fie prin participarea la un sistem colectiv de colectare și reciclare.

Ambalajul produsului este 100% reciclabil.

Echipamentele electrice uzate și accesoriile acestora conțin o cantitate considerabilă de materii prime și plastic, care pot fi reciclate la randul lor.



06 PROBLEME ȘI REMEDII



ATENȚIE

Trebui să **întrerupeți imediat utilizarea produsului și să contactați distribuitorul dacă problemele de funcționare nu pot fi rezolvate utilizând remediile de mai jos.**

Defectele minore sunt deseori suficiente pentru a afecta buna funcționare a aparatului. În majoritatea cazurilor, veți putea corecta cu ușurință aceste defecte. Vă rugăm să consultați următorul tabel:

| Problemă | Cauză probabilă | Moduri de remediere |
|---|--|--|
| Aeroterma nu funcționează, chiar și atunci când este în priză, iar butoanele sunt setate în poziția de pornire. | Ștecherul este slăbit, conexiune necorespunzătoare | Scoateți ștecherul, verificați conexiunea dintre ștecher și priză. Conectați din nou. |
| | Priza electrică defectă | Introduceți ștecherul în altă priză |
| Aparatul nu încălzește, dar ventilatorul funcționează | Comutatorul nu a fost setat într-o treaptă de putere | Setați comutatorul în treapta de putere necesară |
| | Termostatul | Rotiți butonul termostatului și ascultați dacă se aude sunetul de deschis/închis. Dacă nu este nici un sunet și termostatul nu este deteriorat, aeroterma va porni automat după ce se răcește. |
| Zgomote anormale | Aparatul nu este așezat în poziție verticală pe o suprafață netedă | Așezați aparatul pe o suprafață nivelată. |
| Elementul de încălzire este luminos | Tensiunea de alimentare este prea mare sau prea mica | Utilizați o sursă de alimentare conform specificațiilor de pe eticheta aparatului |
| | Orificiul de intrare al aerului este blocat | Păstrați aeroterma departe de obiecte, cum ar fi cortine, pungi de plastic, hârtie și alte lucruri care pot acoperi cu ușurință orificiul de intrare. |

07

DECLARAȚIE DE CONFORMITATE

1. Denumirea producătorului..... Fabricat în P.R.C. pentru GOLDEN FISH SRL, România
 2. Adresa producătorului..... Linia de Centură 5 CTPark Bucharest North, Stefăneștii de Jos, Ilfov, 077175
 3. Denumire produs Aerotermă electrică ceramică
 4. Numar de identificare produs / Model fabricant: DZ-EI112, DZ-EI113/ YXC-02R, YXC-03R
- Standarde de armonizare relevante sau trimerile la specificațiile în legătură cu care se declara conformitatea:
5. H.G. nr. 1029 din 3 septembrie 2008 privind condițiile introducerii pe piață
 6. OG. Nr. 20 din 18 august 2010(actualizată) privind stabilirea unor măsuri pentru aplicarea unitară a legislației Uniunii Europene care armonizează condițiile de comercializare a produselor;
 7. EN ISO 12100: 2010 Siguranța utilajelor - Principii generale pentru proiectare - Evaluarea riscurilor și reducerea riscurilor.
 8. EN 60204-1: 2006 + A1: 2009 - privind Siguranța utilajelor. Echipamente electrice ale mașinilor.
 9. EN 55014-1: 2006 + A2: 2011- Compatibilitate electromagnetă. Cerințe pentru electrocasnice, scule electrice și aparate similare.



SC GOLDEN FISH SRL, având sediul social în Linia de Centura 5 CTPark Bucharest North, Stefăneștii de Jos, Ilfov, 077175, România, înregistrată la Registrul Comerțului Ilfov cu nr. J23/2652/2016, CUI RO 22908031, prin reprezentant legal Pastrav Gabriel Constantin în calitate de Administrator, declarăm pe propria răspundere, cunoscând prevederile art. 292 Cod Penal cu privire la falsul în declarații, faptul că produsul "**Aerotermă electrică ceramică DZ-EI112, DZ-EI112**" care face obiectul acestei declarații de conformitate nu pune în pericol viața, sănătatea și securitatea muncii, nu produce impact negativ asupra mediului și este în conformitate cu Directiva 2006/42/CE privind echipamentele tehnice, Directiva 2014/35/UE privind echipamentelor electrice destinate utilizării în cadrul unor anumite limite de tensiune, Directiva 2014/30/UE privind compatibilitatea electromagnetă.

Semnat pentru și în numele:.....S.C. GOLDEN FISH SRL

Adresa la care se constituie și se păstrează dosarul tehnic: Linia de Centura 5, CTPark Bucharest North, Stefăneștii de Jos, Jud Ilfov, 077175;
 CUI: RO22908031
 Nr. Reg. Com.: J23/2652/2016
 Telefon: 0374 496 580
 www.detoolz.ro

Numele și prenumele persoanei împuternicite:.....Păstrăv Gabriel Constantin
 Iulie 2021

RO



(Semnatura și ștampila)

08

CERTIFICAT DE GARANȚIE

Denumirea produsului Model/Serie.....
 Nr. factură Data cumpărării.....
 Vânzător Magazin
 Adresa magazin.....
 Numele cumpărătorului.....
 Adresa cumpărătorului

Semnatură Cumpărător

GARANȚIE DE CONFORMITATE LEGALĂ (Legea 449/2003 cu modificari și completări)

GARANȚIE COMERCIALĂ - 2 ani

Durata medie de utilizare a produsului este de 3...5 ani dacă se utilizează conform specificațiilor pentru uz gospodăresc și sunt evitate solitățile excesive specifice utilizării industriale.

SC GOLDEN FISH SRL, acorda cumpărătorului o garanție comercială în condițiile prezentului certificat de garanție. Garanția acordată prin prezentul certificat nu limitează sau elimină drepturile consumatorului.

Durata garanției comerciale se acordă prin prezentul certificat este de:

- **24 luni - pentru cumpărătorii persoane fizice; 12 luni - pentru cumpărătorii persoane juridice.**

Perioada de garanție începe de la data achiziției.

CONDIȚII DE ACORDARE A GARANȚIEI:

- Produsul a fost utilizat conform prevederilor prezentate în manualul de utilizare.
- Produsul este însoțit de factura sau bonul fiscal, și Certificatul de garanție în original, în perioada de valabilitate (24/12 luni), completat integral, semnat și stampilat.
- Garanția se acorda numai daca produsul este întreg, nedemontat și transportat în ambalaj corespunzător.
- Garanția se acordă numai pentru vicii de fabricație, defecte de material sau de fabricație și nu se extinde asupra accesoriilor, consumabilelor sau a subansamblelor supuse uzării.

NU SE ACORDĂ GARANȚIE ÎN CAZUL:

- Deteriorarea și/sau defectarea produsului ca urmare a nerespectării parțiale sau totale a instrucțiunilor.
- Modificarea stării originale a produsului în scopul depășirii performanțelor.
- Sunt excluse de la garanție defectele rezultate de uzura sau solicitarea excesivă.
- Produsele desigilate sau la care s-a intervenit în vederea reparării de către persoane neautorizate.
- Produsele care au fost utilizate pentru alte scopuri decât cele indicate în prezentul manual.

INTERVENȚII ÎN PERIOADA DE GARANȚIE:

| Nr. | Data intrării | Nr. factură | Descriere reparații | Semnătura | Prelungire garanție |
|-----|---------------|-------------|---------------------|-----------|---------------------|
| 1 | | | | | |
| 2 | | | | | |
| 3 | | | | | |
| 4 | | | | | |

Semnatura Vânzător
 (semnatura și stampila)

RO



www.detoolz.ro

SC Golden Fish SRL

Linia de Centura 5, CTPark Bucharest North,
Stefanestii de Jos, Jud Ilfov, 077175;

CUI: RO22908031

Nr. Reg. Com.: J23/2652/2016

Telefon: 0374 496 580

www.detoolz.ro

