



Descrierea produsului

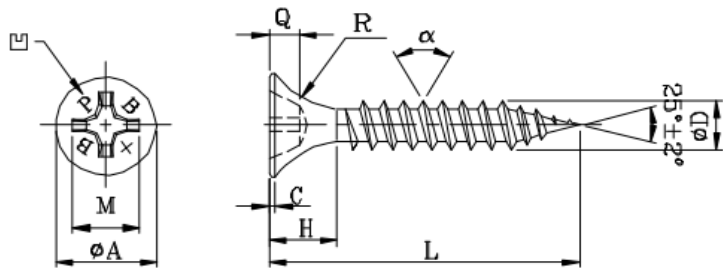
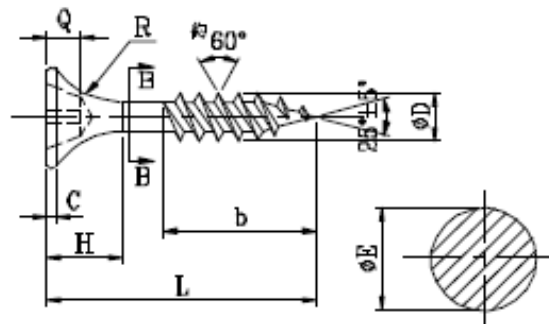
Șurubul Rigips® autofiletant 212 realizat din sârmă de oțel carbon cu suprafața fosfatată, conform prevederilor SR EN 10084 și ale standardului de produs SR EN 14566+A1:2010.

Șurubul Rigips® autofiletant 212 având forma, tip TMN (cap înecat, tijă mijlocie, vârf ascuțit) cu diametrul Ø 3,5 mm, este disponibil în 4 tipuri de lungime diferită: 25, 35, 45, respectiv 55 mm. Totodată sunt disponibile și variantele cu diametrul Ø 4,2, lungime 70 mm și diametrul Ø 4,8, lungime 90 mm.

Domeniul de utilizare

Șurubul Rigips® autofiletant 212 se utilizează ca prindere mecanică având utilizare preconizată fixarea plăcilor din gips-carton, a plăcilor de ipsos armate cu fibre, a produselor fabricate prin prelucrarea secundară și a produselor auxiliare adecvate, din lemn sau pe structură metalică cu grosimea tablei profilului până la 0.75 mm, specifice, în lucrările de construcție a clădirilor.

Șurubul autofiletant se montează cu ajutorul șurubelniței în cruce, tip PH2 sau cu ajutorul bormașinei.

Dimensiuni:
Șurub 212: L= 25 / 35 / 45
Diametrul nominal al tije (mm):
 $\varnothing D: 3,50 \pm 0,10/0,15$
Lungimea nominală (mm):
 $L: 25 \pm 1,50/35 \pm 1,50/45 \pm 1,50$
Diametrul capului (mm):
 $\varnothing A \text{ (mm): } 7,80 \div 8,10$
 $C \text{ (mm): } 0,50 \div 0,80$
 $Q \text{ (mm): } 2,40 \div 2,90$
 $R \text{ (mm): } 3,50 \div 6,00$
 $H \text{ (mm): } 4,50 \div 6,50$
 $M \text{ (mm): } 5,00$
 $\alpha \text{ (}^\circ\text{): } 50^\circ \div 55^\circ / 60^\circ / 60^\circ$

Dimensiuni:
Șurub 212: L= 55
Diametrul nominal al tije (mm):
 $\varnothing D: 3,50 \pm 0,10/0,15$
Lungimea nominală (mm):
 $L: 55 \pm 1,50$
Diametrul capului (mm):
 $\varnothing A \text{ (mm): } 7,80 \div 8,10$
 $C \text{ (mm): } 0,50 \div 0,80$
 $Q \text{ (mm): } 2,40 \div 2,90$
 $R \text{ (mm): } 3,50 \div 6,00$
 $H \text{ (mm): } 4,50 \div 6,50$
 $M \text{ (mm): } 5,00$
 $\alpha \text{ (}^\circ\text{): } 60^\circ$


Dimensiuni

Șurub 212: L= 70 / 90

Diametrul nominal al tijei (mm):

ØD: 4,40 ± 0,20/0,10 și
4,89 ± 0,09/0,10

Lungimea nominală (mm):

L: 70 ± 1,50 / 90 ± 1,50

Diametrul capului (mm):

ØA (mm): 8,00 ÷ 8,50 / 9,50 ÷ 10,00

C (mm): 0,50 ÷ 0,80

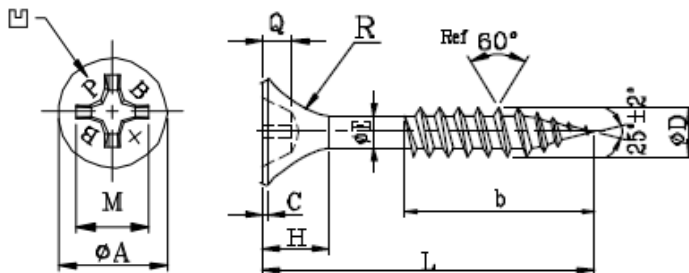
Q (mm): 2,40 ÷ 2,90 / 2,65 ÷ 3,15

R (mm): 3,50 ÷ 6,00

H (mm): 4,50 ÷ 6,50

M (mm): 5,00

α (°): 60°



Caracteristici tehnice

Reacție la foc: A1.

Rezistența la îndoire: Satisface.

Forța de smulgere: min 450 N

Clasa de protecție la coroziune: Clasa 48.

Substanțe periculoase: NPD

Împachetare

3,5 x 25 mm: 1000 bucăți/cutie și 250 bucăți/cutie

3,5 x 35 mm: 1000 bucăți/cutie și 250 bucăți/cutie

3,5 x 45 mm: 500 bucăți/cutie

3,5 x 55 mm: 500 bucăți/cutie

4,2 x 70 mm: 250 bucăți/cutie

4,8 x 90 mm: 250 bucăți/cutie

Șurub Rigips® 212



Depozitare

Paleții, respectiv cutiile cu șuruburi se depozitează în interior, în încăperi uscate, cu temperatură constantă și o minimă ventilație pentru evitarea condensului. Zona de depozitare trebuie să fie ferită de agenți de oxidare puternici, pulberi, praf sau alți contaminanți.

Paleții și cutiile cu șuruburi nu se depozitează niciodată direct pe sol, ci pe un suport uscat, stabil, rezistent, de regulă din metal sau lemn.

Suportul, de exemplu, poate fi din bocuri sau chituci de lemn, respectându-se distanțele maxime dintre aceștia sau dintre aceștia și marginile paletului respectiv:

- Max. 60 cm de la capătul paletului
- Max. 180 cm între suporturi

Rigips® este o marcă înregistrată a Grupului Saint-Gobain. Informațiile din acest document reflectă datele pe care le deținem în prezent, pe baza cunoștințelor și a experienței noastre actuale, rezervându-ne dreptul de a face actualizări ulterioare, fără o notificare prealabilă, ca urmare a unor modificări tehnice sau de producție. Asigurați-vă că sunteți mereu în posesia ultimei versiuni a acestui document, accesând site-ul nostru de la următoarea adresă: www.rigips.ro. Documentul de față conține doar recomandări generale și nu se

Nu se recomandă depozitarea paleților sau a cutiilor cu șuruburi la exterior, indiferent de condițiile de expunere. Nu se recomandă depozitarea sub folie cu permeabilitate scăzută.

Dacă stocarea paleților sau a cutiilor cu șuruburi este improprie, în cazul pătrunderii apei, a zăpezii sau sub efectul continuu al umidității este posibilă apariția oxidării roșii (rugina oțelului) care afectează calitățile șuruburilor.

Pe parcursul depozitării, se recomandă păstrarea șuruburilor, care sunt de dimensiuni mici și cu vârf ascuțit, în ambalajul original, pentru a evita posibilele accidentări (înțepări) cu acestea.

referă la circumstanțe speciale. Înainte de începerea lucrărilor, asigurați-vă că ați înțeles specificațiile proiectului, că ați testat produsul în acest scop și că produsul selectat satisface cerințele acestuia. Informațiile prezentate în acest document nu constituie o garanție privind anumite proprietăți ale produsului sau compatibilitatea pentru o utilizare concretă, Grupul Saint-Gobain neputând fi făcut responsabil de calitatea execuției lucrărilor de construcție.

SAINT-GOBAIN ROMANIA • RIGIPS

Calea Floreasca nr. 165 • One United Tower

Etaj 10 • Sector 1 • Cod 014459

București • România

Tel: +40 21 207 57 50/51

E-mail: info.constructionproducts@saint-gobain.com

