



FISA TEHNICA

TEVI DIN POLIPROPILENA PENTRU INSTALATII DE SCURGERE

Standard de produs: SF 98; dimensiuni conform SR EN 1451-1

Domeniu de utilizare: tevine se utilizeaza la executarea de retele si instalatii interioare de scurgere ape menajere si de ape pluviale din constructii;

Temperatura de utilizare: maxim 95 °C

Culoare: RAL 7037

Presiuni nominale: 2,5 bari

Dimensiuni principale:

Tab. 1

DN	Grosime perete			Diametrul interior al mufei	Diametrul interior al inelului mufei	B min	A min	l ₁ min	C max
	e	e ₂ min	e ₃ min	d _s	d ₃ min				
[mm]									
32	1,8	1,6	1,0	32,3	39,6	5	24	42	18
40	1,8	1,6	1,0	40,3	49,6	5	26	44	18
50	1,8	1,6	1,0	50,3	59,6	5	28	46	18
75	1,9	1,7	1,1	75,4	84,5	5	33	51	18
110	2,7	2,4	1,5	110,4	120,6	6	36	58	22
125	3,1	2,8	1,8	125,4	137,5	7	38	64	26

Tevine din PP sunt mufate automat pe linia de fabricatie cu mufa tip DIN (cu inel de etansare).

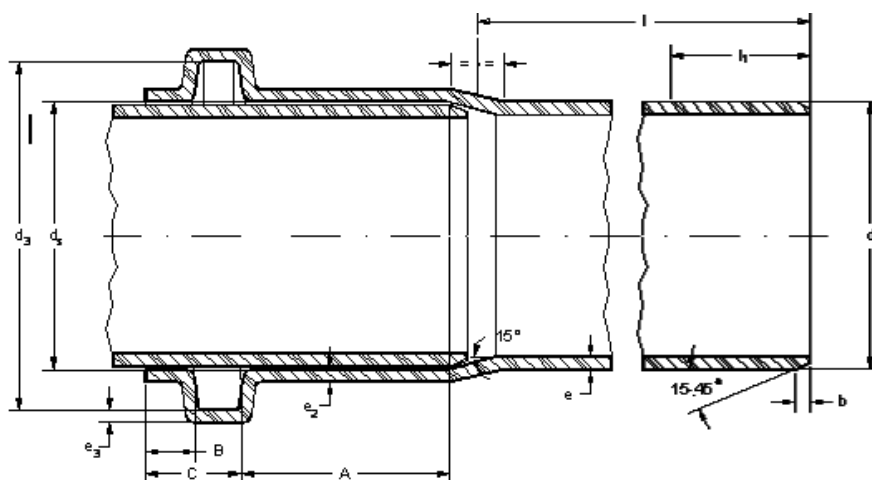


Fig.1

**Abateri la dimensiunile nominale:**

1. Abaterile admise la diametrul exterior mediu:

Tab.2

D [mm]	32	40	50	75	110	125
Abatere [mm]	+0,3 0	+0,3 0	+0,3 0	+0,4 0	+0,4 0	+0,4 0

2. Abaterile admise la grosimea peretelui sunt prezentate in tabelul urmator:

Tab.3

Grosime perete [mm]	≤ 2	$2 > s \leq 3$	$3 > s \leq 4$
Abatere [mm]	+0,4 0	+0,5 0	+0,6 0

Lungimea de taiere: 250, 500, 750, 1000, 1500, 2000, 2500, 3000 mm. Abateri la lungimea de taiere este de ± 10 mm.

Marcarea

Tevele sunt marcate continuu, cu un marcator cu jet, direct pe linia de extrudare, la intervale de cca. 1 m avandu-se grija ca pe fiecare teava sa existe cel putin un marcaj. Marcajul, de culoare neagra, cuprinde informatiile:

Fig.2

TERAPLAST-SA	Teava	PP-X	X	SF98	SX	XXxXX	MFR-X *	XX.XX.XX	X	X	IIII
producator	den. produs	material	dom. de utilizare	standard	seria	diam. x grosimea ext.	clasa de material	data fabricatiei(sau ora)	sch.	lot	cod de bare

Explicatii:

Codul marcat pe teava la "domeniul de utilizare" este in functie de zona:

- "B" pentru montaj in pereti
- "D" pentru montarea ingropata in interiorul cladirilor si la 1m in exteriorul cladirilor
- "BD" pentru ambele domenii.

Codul marcat pe teava la "clasa de material" este in functie de indicele de curgere al materialului de baza:

- "A" pentru $MFR \leq 0,3$ g/ 10 min.
- "B" pentru $0,3 < MFR \leq 0,6$ g/ 10 min.
- "C" pentru $0,6 < MFR \leq 0,9$ g/ 10 min.
- "D" pentru $0,9 < MFR \leq 1,5$ g/ 10 min.

Prezenta codului marcat "*" indica posibilitatea utilizarii la temperaturi scazute.

In cazul folosirii materialelor cu indice de curgere $MFR 1,5 < MFR \leq 3$ g/10 min nu se marcheaza clasa de material.

**Ambalare:**

- Ambalare in cutii din carton pentru Ø32; Ø40; Ø50 la lungimi de 250 si 500 mm

Cutiile se prind cu banda scotch pe trei laturi; de jur imprejur pe partea de inchidere si cu doua randuri transversal pe partea de inchidere. Fiecare ambalaj se fixeaza cu banda PP in 4 locuri (se prinde pe sub palet), cu 2 pe inaltimea ambalajului si cu doua transversal pe acestea pe orizontala. Fiecarei cutii i se aplica pe eticheta cu datele de identificare a produsului.

SC.TERAPLAST SA –Bistrita	
Produs:	
Standard SF 98	
Cantitate	buc
lot	
Data fabricatiei	
/sch.	
<i>Viza CTC</i>	

Fig.3

- Ambalare pe suporti PP pentru Ø 75, Ø 110, Ø 125 mm. Tevile care se ambaleaza pe suporti PP, fiecare pachet se prinde cu banda PP.

Depozitarea se face pe suprafete perfect plane, iar daca perioada de depozitare este mai mare de 3 luni se recomanda acoperirea cu o prelata pentru a evita degradarea sub actiunea razelor solare. Stivuirea pachetelor in depozit se face pe maxim doua randuri.

Manipularea

Incarcarea si descarcarea trebuie facuta cu mare atentie cu stivuitor cu furci. Tevile nu trebuie trantite, tarate in timpul operatiilor de incarcare- descarcare din mijlocul de transport, manipularea trebuind sa se faca dupa prinderea acestora cu mare atentie. Manipularea se face evitandu-se contactul tevilor cu substante agresive si materiale abrazive.

Transportul tevilor se face cu mijloace adecvate ambalajului si trebuie sa permita fixarea corespunzatoare a pachetelor de tevi.Nu se permite transportul peste tevi a altor materiale.

Garantia:

Conform legii 449/2003 termenul de garantie este de 2 ani de la data livrarii cu respectarea conditiilor de manipulare, depozitare, transport si a instructiunilor de montaj.

Garantia se anuleaza daca:

- Nu se respecta instructiunile de manipulare, depozitare si transport.
- Nu se respecta instructiunile de montaj, intretinere si utilizare (dupa caz).

Durata medie de utilizare 50 de ani.

La sfarsitul duratei medii de utilizare mentionata in Certificatul de garantie produsele sunt tratate ca si deseuri in conformitate cu legislatia in vigoare in vederea reducerii efectelor negative ale acestora asupra mediului.

Deseurile de mase plastice vor fi colectate si stocate într-un depozit adecvat (in locuri special marcate de stocare a deseurilor), pe termen mediu si lung, în cantitățile și condițiile stabilite.

Pe tot parcursul aflării în stoc a deseurilor se efectuează activități de monitorizare/optimizare a deseurilor.

Deseurile vor fi predate unitatilor specializate in vederea valorificarii privind gestionarea deseurilor industriale reciclabile.

Ridicarea deseurilor se efectueaza de catre operatorii reciclatori sau colectori, cu care sunt incheiate contracte.



Firma la care se transportă deșeurile pentru valorificare trebuie să dețină autorizație de mediu conform legislației în vigoare.

Montaj: etansare cu inele elastomerice.

Sistemul calitatii este implementat și certificat conform ISO 9001.

Agrementarea produselor: - agrement tehnic 017-05/3229-2020- valabilitate 26.02.2023.

**TERAPLAST SA isi rezerva dreptul de-a face modificari in prezenta fisa tehnica fara notificare.*