

**TEVI DIN PVC-U RIGID MULTISTRAT
PENTRU INSTALATII DE CANALIZARE INGROPATE – CURGERE FARA PRESIUNE**

Standard de produs: SF 36/2019 (cu referinte din SR EN 13476)

Domeniu de utilizare: tevile se utilizeaza la executarea de retele exterioare de canalizare si drenaje

Temperatura de utilizare: maxim 60°C;

Culoare: RAL 8023

Rigiditatea nominala: conform SF 36

Coloanele de camin de diametru 315 mm si 400 mm respecta cerintele de Teava PVC SN2 MS.

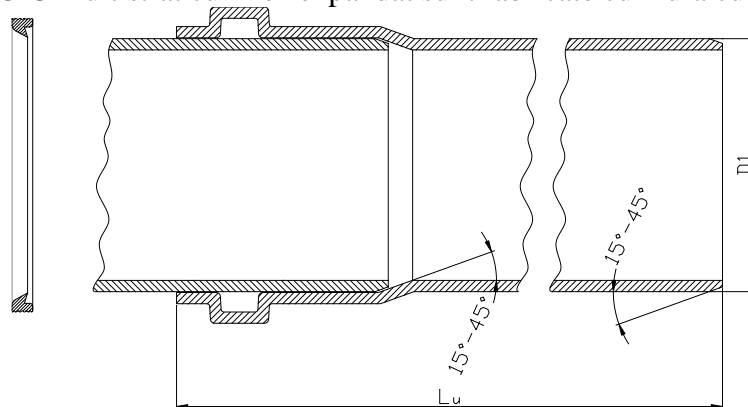
Dimensiuni principale:

Tab. 1

DN	Diametrul exterior	SN2 – SDR 51	SN4 – SDR 41	SN8 – SDR 34	SN12 – SDR 30
		Grosimea totala de perete	Grosimea totala de perete	Grosimea totala de perete	Grosimea totala de perete
[mm]					
110	110	2,2	3,2	3,2	4,0
125	125	2,5	3,2	3,7	3,7
160	160	3,2	4,0	4,7	5,3
200	200	3,9	4,9	5,9	6,7
250	250	4,9	6,2	7,3	8,4
315	315	6,2	7,7	9,2	10,3
400	400	7,9	9,8	11,7	13,2
500	500	9,8	12,3	14,6	16,5

Tevile din PVC-U multistrat cu miez expandat sunt fabricate cu mufa cu inel de etansare.

Fig. 1.



Lungimea de taiere - conform comanda client. Abaterea la lungimea de taiere este de ± 10 mm.

Marcarea

Tevele sunt marcate continuu, cu un marcator cu jet, direct pe linia de extrudare, la intervale de cca. 1 m avandu-se grija ca pe fiecare teava sa existe cel putin un marcaj. Marcajul, de culoare neagra, cuprinde informatiile:

Fig.2.

TERAPLAST-SA	Teava PVC-U	XXX	SDR	SN XX	SF36/Agreement	UD	XX.XX.XX	X	L=Xm+Mufa	X	IIII
producator	den. produs	DN	Clasif.	rigiditate	norma de	dom.	data	sch	dimensiunea	lot	cod
			inelara	inelara	produs.	utilizare	fabricatiei				de bare

Obs: U- cod aplicat tevilor destinate a fi utilizate in canalizari montate la o distanta mai mare de 1 m in afara amprentei cladirilor;

D- cod aplicat pentru canalizari montate atat in interiorul cladirilor cat si ingropate sub cladire, la o distanta nu mai mare de 1 m de cladire.

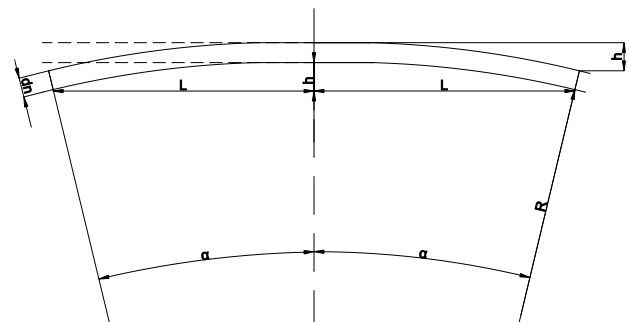
Aceste coduri se vor regasi in marcajul tevii ca " U " sau " UD ".

Nota: PVC-U-inseamna PVC fara adaos de plastifiant;

Nu se utilizeaza simbolul KG deoarece este utilizat doar in standardul german DIN 19354 care a fost inlocuit de EN 1401 fara a prelua simbolurile; Declaram pe propria raspundere ca tevele din PVC-U produse de SC. Teraplast SA pentru canalizari exterioare de tip SN 2, SN 4, SN 8 si SN 12 sunt identice cu cele marcate cu KG.

Deviatia maxima de la planeitate: Datorita faptului ca tevele din PVC au flexibilitate, se admit urmatoarele indepartari de la linia dreapta: Fig. 3.

$dn \leq 200 \text{ mm} : R \geq 300 \cdot dn$ $dn > 200 \text{ mm} : R \geq 500 \cdot dn$ $h \approx L^2 / 2 \cdot R$
--



Ambalare:

Numarul de tevi ce se ambaleaza este dependent de diametrul tevii.

Se ambaleaza de catre producator in juguri sau pe sipca de lemn astfel:

- Tevele din PVC cu diametre intre 110 mm si 160 mm se livreaza ambalate in juguri de lemn cu dimensiuni de 50*50 mm pe partile laterale si pe partea superioara, iar partea inferioara a jugului este de 80*50 mm. Jugurile se rigidizeaza cu banda OL.
- Tevele cu diametre mai mari de 200 mm (inclusiv) se ambaleaza pe sipca de lemn rigidizate cu banda PET. Banda PET rigidizeaza primul rand de teava de sipca de lemn iar urmatoarele randuri de randul de tevi invecinat. Numarul de randuri si de coloane depinde de diametrul tevii.

Intre tevi se fixeaza chituci de lemn, a caror dimensiune depinde de diametrul tevii.

- **tevele sunt asezate cu mufe intercalat;**

Depozitarea se face pe suprafete perfect plane, iar daca perioada de depozitare este mai mare de 3 luni se recomanda acoperirea cu o prelata pentru a evita degradarea sub actiunea razelor solare. Stivuirea pachetelor in depozit se face pe maxim doua randuri.

Se permite depozitarea tevilor PVC in aer liber pe timp friguros la temperaturi sub 0 °C cu conditia ca inainte de montaj acestea sa fie aduse cu 24 h la temperaturi de peste +5°C.

Manipularea

Incarcarea si descarcarea trebuie facuta cu mare atentie cu stivuitor cu furci. Tevile nu trebuie trantite, tarate in timpul operatiilor de incarcare- descarcare din mijlocul de transport, manipularea trebuind sa se faca dupa prinderea acestora cu mare atentie. Manipularea se face evitandu-se contactul tevilor cu substante agresive si materiale abrazive.

Pe timp friguros la temperaturi sub 0 °C , tevile devin casante . Din aceasta cauza, tevile nu trebuie trantite , tarate in timpul operatiilor de incarcare descarcare din remorcile auto , manipularea trebuind sa se faca dupa prinderea acestora cu mare atentie.

Transportul tevilor se face cu mijloace adecvate ambalajului si trebuie sa permita fixarea corespunzatoare a pachetelor de tevi. Nu se permite transportul peste tevi a altor materiale.

Pe timp rece nu este permis ca tevile sa fie transportate unele in altele.

Garantia:

Conform legii 449/2003 termenul de garantie este de 2 ani de la data livrării cu respectarea conditiilor de manipulare, depozitare, transport si a instructiunilor de montaj.

Pe anumite proiecte, cu acordul conducerii firmei, se poate elibera garantie extinsa de pana la 3 ani de la data livrării cu respectarea conditiilor de manipulare, depozitare, transport si a instructiunilor de montaj

Garantia se anuleaza daca:

- Nu se respecta instructiunile de manipulare, depozitare si transport.
- Nu se respecta instructiunile de montaj, intretinere si utilizare (dupa caz).

Durata medie de utilizare 50 de ani.

La sfarsitul duratei medii de utilizare mentionata in Certificatul de garantie produsele sunt tratate ca si deseuri in conformitate cu legislatia in vigoare in vederea reducerii efectelor negative ale acestora asupra mediului.

Deseurile de mase plastice vor fi colectate si stocate într-un depozit adecvat (in locuri special marcate de stocare a deseurilor), pe termen mediu si lung, în cantitățile și condițiile stabilite.

Pe tot parcursul aflării în stoc a deseurilor se efectuează activități de monitorizare/ optimizare a deseurilor.

Deseurile vor fi predate unitatilor specializate in vederea valorificarii privind gestionarea deseurilor industriale reciclabile.

Ridicarea deseurilor se efectueaza de catre operatorii reciclatori sau colectori, cu care sunt incheiate contracte.

Firma la care se transportă deșeurile pentru valorificare trebuie sa detina autorizație de mediu conform legislației în vigoare.

Montaj: prin etansare cu inele elastomerice.

Pentru realizarea corecta a montajului se recomanda consultarea standardelor nationale si internationale in vigoare, precum si instructiunile puse la dispozitie de producator.

Referinte:- SR EN 1610

- Indicativ GP 043/99
- Normativ NP-084-03

Manipularea și montajul se face cu respectarea normelor de protecție a muncii.

Sistemul calitatii este implementat și certificat conform ISO 9001.

Agrementarea produselor: -agrement tehnic 017-05-3230-2020 valabil până în 26.02.2023

**SC TERAPLAST SA isi rezerva dreptul de-a face modificari in prezenta fisa tehnica fara notificare.*