

## FISA TEHNICA

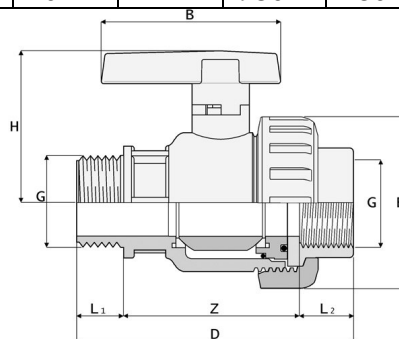
### ROBINET <AgriKIT> PVC HOL-FE PN16

#### **1. Domeniu de utilizare**

- Robinet cu sfera pentru instalatii de irigatii cu presiunea de lucru 16 bar apa la 20 C

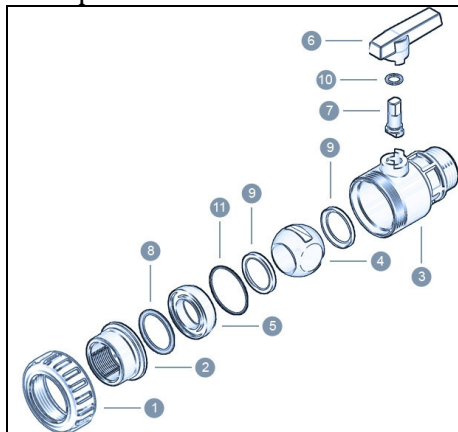
#### **2. Caracteristici dimensionale**

G [inch]	DN [mm]	L1 [mm]	L2 [mm]	Z [mm]	D [mm]	E [mm]	H [mm]	B [mm]	Masa [g]	Cod
½"	15	15	17	53	85	50	50	57	105	76011012020
¾"	20	17	20	61	98	59	55	66	160	76011012025
1"	25	19	22	72	113	68	63	75	245	76011012032
1 ¼"	32	22	24	84	130	80	76	90	360	76011012040
1 ½"	40	22	24	104	150	96	88	103	590	76011012050
2"	50	26	29	122	177	116	102	121	980	76011012063



#### **3. Caracteristici tehnice**

- Presiune maxima 16 bar la apa 20C
- Standard de produs EN 16135 -
- Dimensiuni filete ISO 228 , DIN 2999 - BS21
- Componente si materiale



1. Piulita - PVC
2. Stut cu gulcr - PVC
3. Corp - PVC
4. Bila - PVC
5. Suport - PVC
6. Maner - PVC
7. Tija - PVC
8. O-ring - EPDM
9. Scaun bila - PE
10. O-ring - EPDM
11. O-ring - EPDM

#### **4. Ambalare, manipulare , transport si depozitare**

- In cutii
- Depozitare in spatii inchise, uscate si ventilate
- Manipulare : cu grija, nu se arunca, nu se scapa.
- Transport: in mijloace acoperite corespunzatoare transportului de marfa, la transport se asigura contra deplasarii.

#### **5. Garantie**

- 2 ani de la livrare in baza facturii,