

ROBINET PVC MUFA-HOL

SPECIFICATII

- Robinet gri din PVC-U pentru sisteme de irigatii
- Presiune de lucru PN16 la 20° C
- Racordarea usoara la teava prin mufa de compresiune si mufa FI
- Standard de produs EN 16135
- Dimensiuni conform ISO 228 - DIN 2999 - BS21

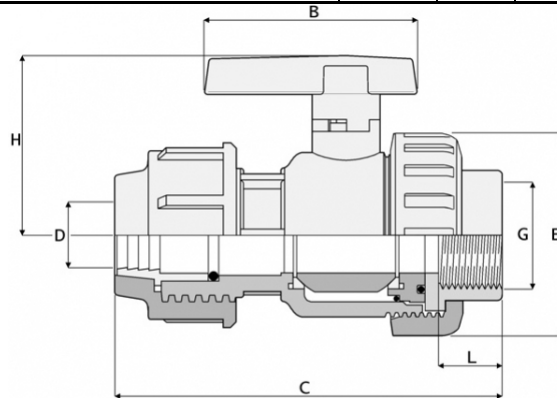


UTILIZARE

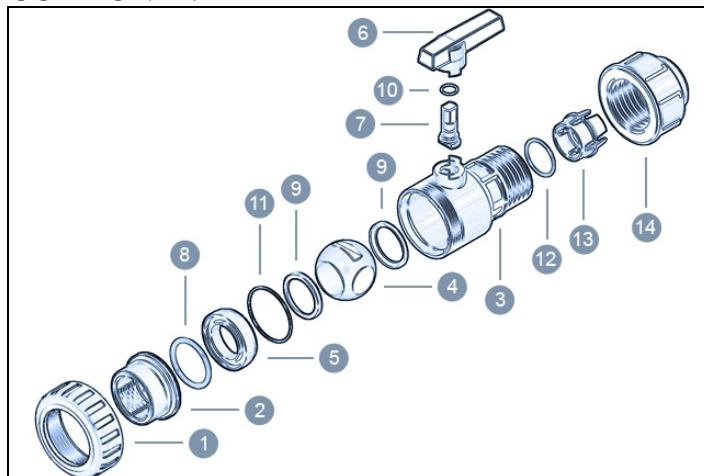
- se utilizeaza in sistemele de irigatii

DIMENSIUNI [mm]

COD ARTICOL	DENUMIRE ARTICOL	DxG	DN	L	C	E	H	B
76012101020	ROBINET <AgriKIT> PVC D.20x1/2" MUFA-HOL PN16	20x1/2"	15	17	99	50	50	57
76012101025	ROBINET <AgriKIT> PVC D.25x3/4" MUFA-HOL PN16	25x3/4"	20	19	115	59	55	66
76012101032	ROBINET <AgriKIT> PVC D.32x1" MUFA-HOL PN16	32x1"	25	22	131	68	63	75
76012101040	ROBINET <AgriKIT> PVC D.40x1"1/4 MUFA-HOL PN16	40x1"1/4	32	24	158	80	76	90
76012101050	ROBINET <AgriKIT> PVC D.50x1"1/2 MUFA-HOL PN16	50x1"1/2	40	24	181	96	88	103
76012101063	ROBINET <AgriKIT> PVC D.63x2" MUFA-HOL PN16	63x2"	50	29	221	116	102	121



COMPONENTE



Poz.	Componente	Material	Cantitate
1	Mufa robinet	PVC-U	1
2	Stut mufare	PVC-U	2
3	Corp	PVC-U	1
4	Sfera	PVC-U	1
5	Suport	PVC-U	1
6	Maner	PVC-U	1
7	Tija	PVC-U	1
8	O-ring mufa robinet	EPDM	1
9	Scaun sfera	PE	2
10	O-ring tija	EPDM	1
11	O-ring scaun sfera	EPDM	1
12	O-ring mufa robinet	NBR	1
13	Colier compresiune	POM	1
13	Mufa compresiune	PP	1

Elaborat:
Cristian Florea Ref. Manag. Furnizori
v 1.0/23.09.2013

