

FISA TEHNICA

PRELUNGIRE <KompactKIT> PT. CAMIN VIZITARE PEHD

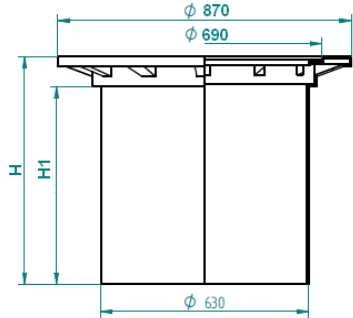

1. Domeniu de utilizare

- Piesa pentru montarea capacelor cu rama din fonta sau material compozit si reglarea la cota a inaltimii caminului.

2. Caracteristici tehnice

- Piesele sunt fabricate din polietilena de inalta densitate, prin procedeul denumit "rotomolding" si au peretele monostrat
- Gama de piese si dimensiuni:

H1 [mm]	H [mm]	Cod
300	390	47901000213
600	690	47901000216



3. Ambalare, manipulare , transport si depozitare

- Piesele se livrează neambalate.
- La depozitare se va evita stivuirea lor una peste alta sau așezarea de greutate peste ele, deoarece aceste eforturi suplimentare pot cauza deformări și prejudicia conformitatea produsului.
- La mutarea dintr-un loc în altul se va evita contactul cu suprafețele care pot zgâria sau deteriora produsul.
- În timpul transportului și a operațiilor de încărcare/descărcare este interzisă trântirea sau lovirea cu corpuri contondente sau ascuțite deoarece pot produce defecte care, deși nu sunt vizibile cu ochiul liber, pot scădea durata de utilizare a produsului.

4. Durata de viata

- 50 ani

5. Garantie si alte cerinte

- 24 luni de la data livrării, cu condiția respectării condițiilor de transport, manipulare, montare și utilizare.