

SPECIFICAȚIE TEHNICĂ
CLAPETĂ ANTIRETUR CU ÎNCHIZĂTOR D.160-Producție VALPLAST INDUSTRIE
1.Generalități
1.1 Avantaje

- protecție împotriva refulării canalizării;
- funcționare automată, fără sursă de energie;
- sistem manual pentru blocare a clapetei;
- protecție la pătrunderea rozatoarelor;
- secțiune de curgere identică cu a țevii;
- întreținere simplă.


1.2 Domeniu de aplicație

Clapetele antiretur au rol de protecție a canalizării împotriva refulării. Racordurile sunt compatibile cu toate țevile de canalizare cu perete neted, respectiv conforme standardelor SR EN 1329, SR EN 1401 și SR EN 13476-2. Modul de îmbinare - clapetele sunt disponibile cu racorduri pentru îmbinarea tip mufă cu garnitură.

1.3 Aspect, materiale

Clapeta antiretur cu închizător are corpul fabricat din PP (polipropilenă), garniturile din EPDM și clapetul este protejat cu o placă din oțel inoxidabil.

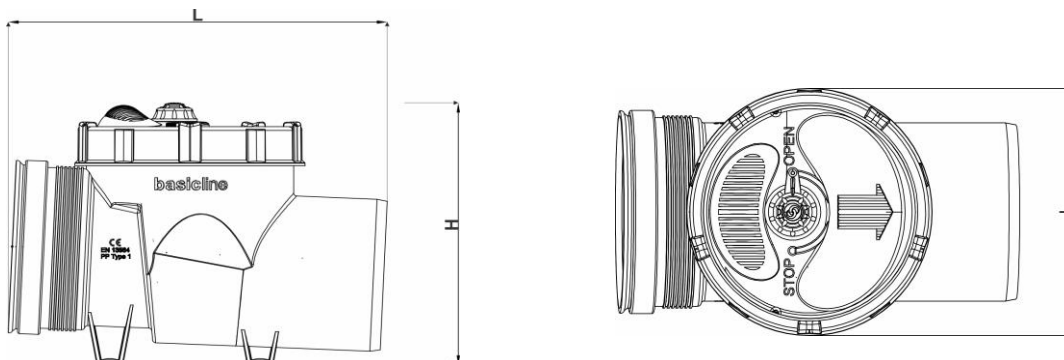
Toate aceste materiale sunt rezistente la acțiunea factorilor agresivi din canalizare și asigură rezistență și stabilitate în timp a produsului.

2. Standarde de fabricație

Standard de referință: SR EN 13564 – 2010, Tip 1

3. Caracteristici
3.1 Clapeta antiretur din PP

Dimensiunile de gabarit ale clapetei antiretur cu închizător D160 :



DN [mm]	H [mm]	I[mm]	L [mm]	Cod	Obs.
160	276	222	365	CF610160000	SN4

4. Montajul

Clapeta antiretur cu închizător se montează orizontal în sensul de curgere pe conducta de evacuare din locuință. Este prevăzută la intrare cu mufă cu garnitură pentru conectarea la conducta de canalizare. Trebuie respectat sensul de curgere marcat pe corpul clapetei. Montajul se face în poziție orizontală de preferință într-un cămin care să asigure protecția la factorii atmosferici și care să permită accesul uman pentru lucrările de întreținere.

1-Sifon

2-Clapetă antiretur cu închizător

3-Cămin de vizitare uscat

Atenție!

Clapetele antiretur au rolul funcțional de protecție antirefulare dar nu pot îndeplini rolul de protecție la pătrunderea mirosurilor neplăcute din canalizare.

Pentru protecția atât la refulare cât și la miros recomandăm montarea unui sifon că în imagine.

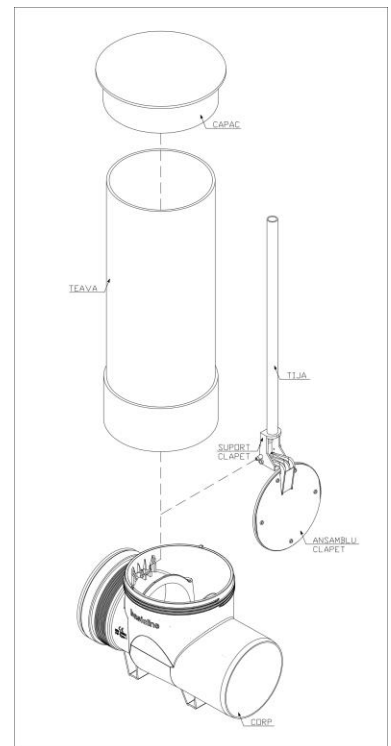
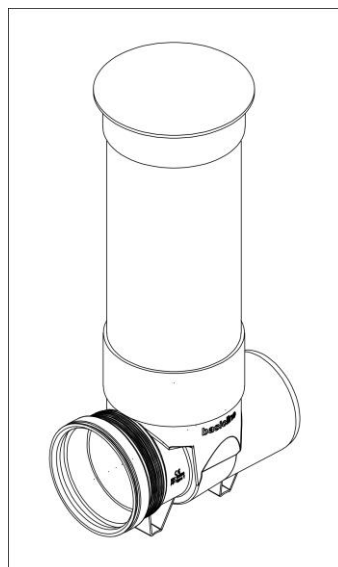
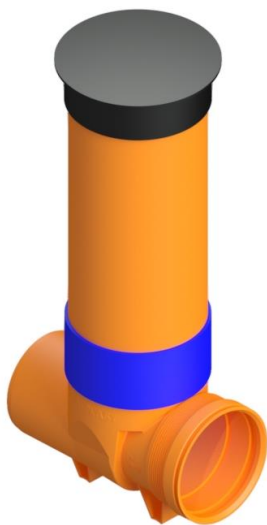
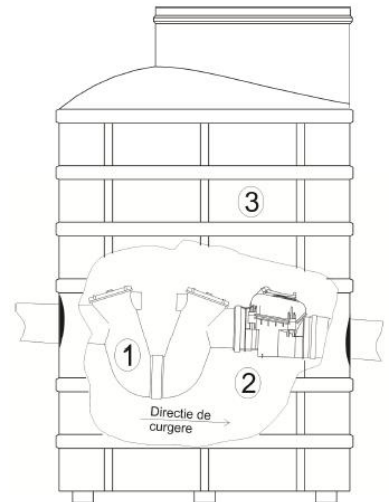
Recomandăm montarea clapetei numai de personal calificat cu respectarea normelor naționale și europene de montaj și de punere în funcțiune.

Montajul defectuos al clapetei poate conduce la o funcționare necorespunzătoare și la pierderea garanției!

Camin de racord D200 in/out D160 cu clapet incorporat

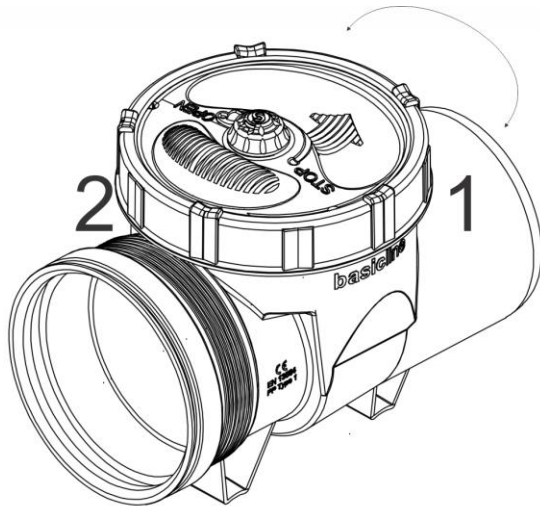
Clapeta D160 Valplast Industrie poate fi utilizata cu functiunea de camin de racord cu clapet incorporat. Toate lucrarile de intretinere se realizeaza de la nivelul solului. Acoperirea disponibila este Clasa A15.

Va rugam sa va adresati reprezentantilor Valplast Industrie pentru o oferta personalizata.



5. Funcționarea

Sistemul de blocare are două poziții (1) închis și (2) deschis. Clapeta funcționează în poziția (2), poziția (1) blochează acțiunea clapetei pentru eventuale lucrări de întreținere.



6. Întreținerea

Produsul funcționează fără întreținere dar recomandăm la 6 luni efectuarea unei operațiuni de verificare a funcționării sau ori de câte ori se consideră o funcționare improprie a dispozitivului.

În cazul în care se constată de către personalul specializat necesitatea intervenției pentru întreținerea clapetei recomandăm următorii pași:

Pasul 1: Butonul de blocare în poziția (2) DESCHIS;

Pasul 2: Deșurubați cu atenție inelul și demontați capacul clapetei;

Pasul 3: Curățați elementele componente ale clapetei;

Pasul 4: Verificați starea garniturilor. Dacă este nevoie înlocuiți-le;

Pasul 5: Lubrifiați garniturile cu lubrifiant siliconic, nu utilizați lubrifianți pe bază de uleiuri minerale;

Pasul 6: Montați capacul cu grijă, verificați garnitura dintre capac și corp să fie poziționată în locașul ei, strângeți inelul cu atenție până se blochează în poziția de funcționare.

Elemente componente Clapetă antiretur cu închizător D160 Valplast

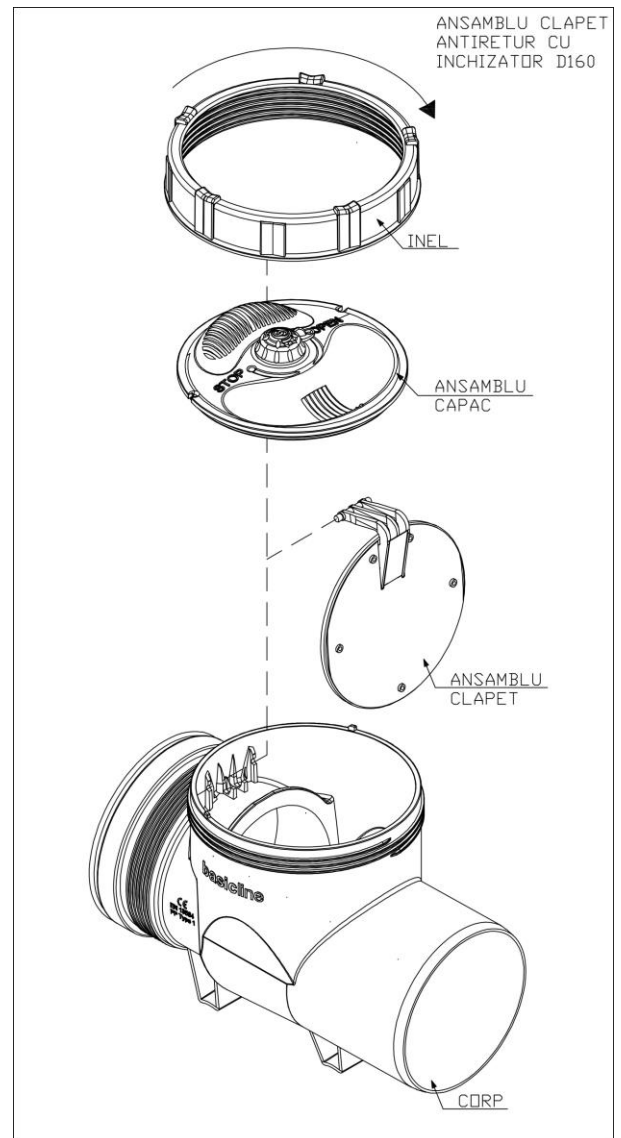
Inel: Polipropilena

Ansamblu capac: Polipropilenă

Garnitură corp/capac: EPDM

Ansamblu clapet: PP+otel inoxidabil +EPDM

Ansamblu corp: Polipropilena



7. Garanții, calitate

Clapetele antiretur cu închizător dispun de marcaj CE și sunt garantate 24 de luni de la data facturii cu respectarea condițiilor de montaj și întreținere

Clapeta antiretur cu închizător D.160 este produsă de Valplast Industrie în conformitate cu un Standard European Armonizat cu Sistem 4 de Asigurare a Calității. Se eliberează Declarație de Performanță.