

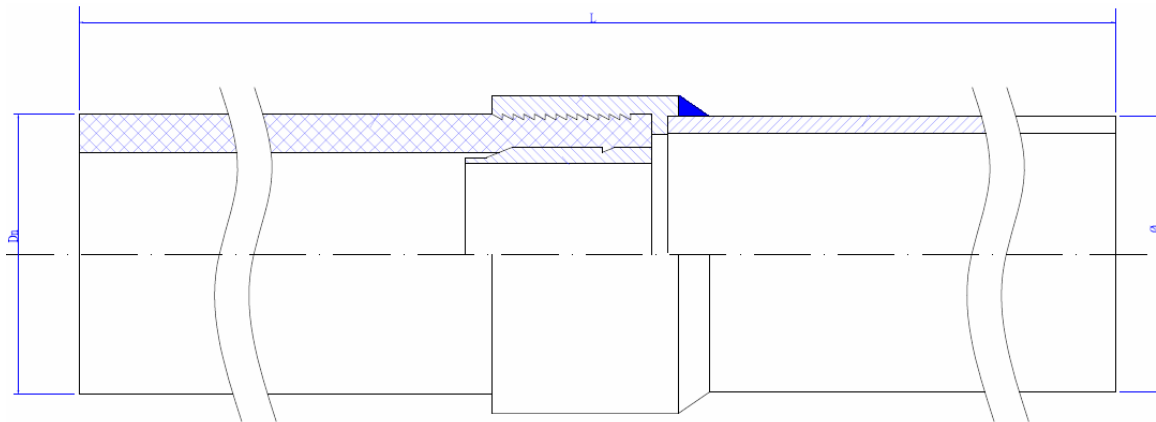
FISA TEHNICA TRECERE SUDATA <GasKIT> PEHD/OL PE100

1. Domeniu de utilizare

- Sunt elemente utilizate la realizarea instalatiilor de gaze naturale si fac legatura dintre conducta de polietilena si retea metalica de utilizare sau distributie.



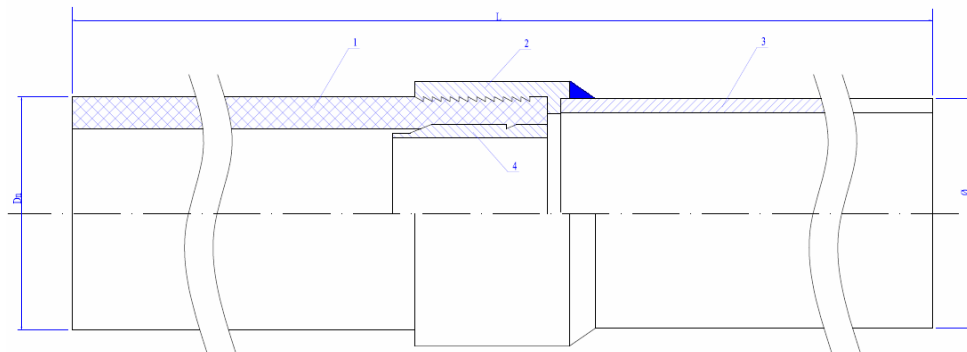
2. Caracteristici dimensionale



Cod Valrom	Dn PE [mm]	Ø [mm]	L [mm]
51911032000	32	1"	420
51911040000	40	1 1/4"	410
51911050000	50	1 1/2"	410
51911063000	63	2"	465
51911075000	75	2 1/2"	570
51911090000	90	3"	560
51911110000	110	4"	580
51911125000	125	4"	590
51911140000	140	5"	630
51911160000	160	6"	695
51911180000	180	6"	695
51911200000	200	8"	715

Cod Valrom	Dn PE [mm]	Ø [mm]	L [mm]
51911225000	225	8"	270
51911250000	250	9"	750
51911280000	280	10"	730
51911315000	315	10"	740
51911355000	355	12"	770
51911400000	400	16"	930

3. Caracteristici tehnice



➤ Elemente componente:

1. Teava PE100 SDR11
2. Piesa de legatura - Teava de otel E375
3. Teava - Teava otel L245PSL1
4. Inel presare - Teava otel E375

4. Ambalare, manipulare, transport si depozitare

- Se ambaleaza in pungi de plastic individual. Depozitarea se face in spatii amenajate, protejate de intemperii, temperaturi scazute.
- Incarcarea, descarcarea si transportul pe santier sau in locul de depozitare trebuie facuta cu atentie, astfel incat sa se evite eventualele deteriorari ca de exemplu: lovituri, zgarieturi etc.

5. Garantie si certificare

- **2ani** - in baza facturii fiscale. Garantia acopera defectele de fabricatie si nu acopera defectele datorate manipularii sau montajului defectuos.
- Acord de tehnic.