

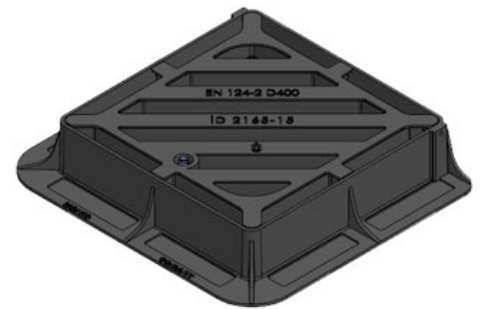
Urban: Gratar FONTA URBAN patrat Dext.582x517 PL.433x433 Hext.100 EUROPE D400 (GR35258-55)

GR35258-55

582 mm
LUNGIME

100 mm
ÎNĂLȚIME

517 mm
LĂȚIME



UTILIZARE:

Capacele și grătarele din clasa D400 sunt destinate zonelor de circulație publică. Pot fi amplasate pe acostamente, parcări și spații de staționare pentru toate tipurile de vehicule rutiere.

CONDIȚII DE CALITATE:

- SR EN 124-2
- Regulament EU Nr. 305/2011
- Declarație de performanță

AVANTAJE:

- Utilizare în zone industriale
- Ușor de manipulat și de montat
- Durată mare de viață
- Raport echilibrat între clasa de sarcină și masa produsului

DURATĂ DE VIAȚĂ:

- 50 ani - cu respectarea instrucțiunilor de montare, depozitare și exploatare.

MONTAJ

Montajul și punerea în funcțiune se va face doar în zonele conforme clasei de sarcină a produsului, de către personalul specializat.

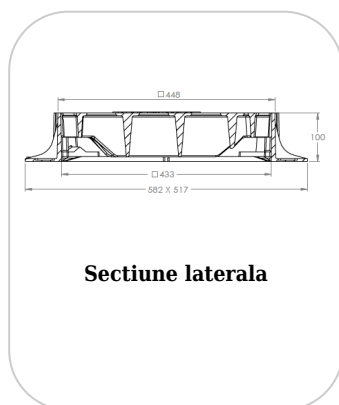
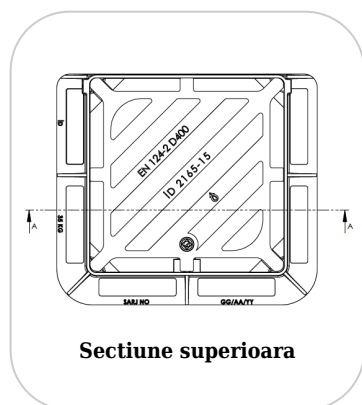
! Pentru un montaj eficient, recomandăm folosirea etanșantului G12M29C.

Este utilizat pentru sigilarea rigolelor, țevilor și sistemelor pentru drenaj.

- Durata de întărire: 24h/2-3 mm
- Temperatura de utilizare: +5° C până la +40° C
- Temperatura maximă de depozitare: 32° C



Etanșant BASE, produse pentru construcții, tub 310 ml (G12M29-C).



CARACTERISTICI

| | |
|---|---|
| Nume produs | Gratar FONTA URBAN patrat Dext.582x517 PL.433x433 Hext.100 EUROPE D400 (GR35258-55) |
| Cod produs | GR35258-55 |
| EAN | 6427669000051 |
| Categorie | Gratare Geiger din fonta (A15 - D400) |
| Brand | Urban |
| Greutate | 35.00 kg |
| Disponibilitate stoc | La comanda |
| Inaltime (H), mm | 100 |
| Diametru interior / pasul liber (mm) | 433 |
| Diametru exterior (mm) | - |
| Clasa de Sarcina | D400 |
| Material Produs | Fonta |
| Sistem de Fixare | Surub |
| Garantie, luni | 24 |
| Producator | Istikamet |