

# Drain: Placa capat PP BASE pt rigola LN100 Hext.150 (630-2)

## 630-2

**156 mm**  
LUNGIME

**38 mm**  
ÎNĂLȚIME

**146 mm**  
LĂȚIME



### UTILIZARE:

Plăcile de capăt se utilizează pentru securizarea rigolelor și închiderea acestora la capete.

Acest produs se achiziționează separat.

### CONDIȚII DE CALITATE:

- Conform regulamentului 305/2011,

### AVANTAJE:

- Ușor de manipulat și de montat
- Rezistență la raze UV
- Utilizare în zone rezidențiale sau locuințe private
- Durată mare de viață

### DURATĂ DE VIAȚĂ:

- 10 ani - cu respectarea instrucțiunilor de montare, depozitare și exploatare.

## MONTAJ

Accesoriile rigolelor se achiziționează separat.

Recomandăm ca montajul să fie făcut de către personal specializat.

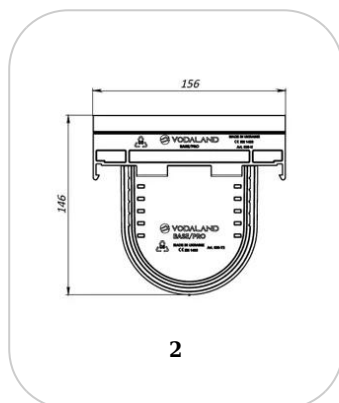
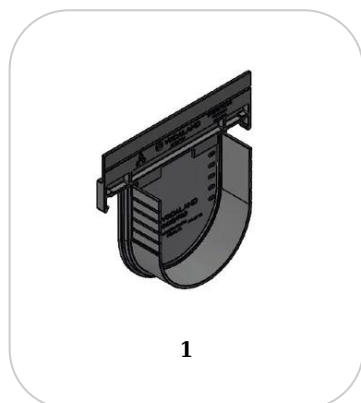
**!** Pentru un montaj eficient, recomandăm folosirea etanșantului G12M29C.

Este utilizat pentru sigilarea rigolelor, țevilor și sistemelor pentru drenaj.

- Durata de întărire: 24h/2-3 mm

- Temperatura de utilizare: -10° C până la +40° C

- Condiții de depozitare: Depozitați într-un spațiu ventilat, la temperaturi joase.



**CARACTERISTICI**

<b>Nume produs</b>	Placa capat PP BASE pt rigola LN100 Hext.150 (630-2)
<b>Cod produs</b>	630-2
<b>EAN</b>	6427669002338
<b>Categorie</b>	Accesorii BASE
<b>Brand</b>	Drain
<b>Greutate</b>	0.69 kg
<b>Lungime, mm</b>	156
<b>Latime, mm</b>	146
<b>Inaltime (H), mm</b>	38
<b>Distribuitor</b>	Vodaland Balkan SRL
<b>Material Produs</b>	Polipropilena
<b>Culoare</b>	Negru
<b>Producator</b>	VODALAND INDUSTRY LLC