

reesa®

Vacuum sealer

V200

TSA0167

Návod k obsluze

CS

Bedienungsanleitung

DE

Owner's manual

EN

Manuel d'utilisation

FR

Εγχειρίδιο χρήσης

GR

Használati utasítás

HU

Handleiding

NL

Instrukcja obsługi

PL

Manual de utilizare

RO

Návod na použitie

SK

SPECYFIKACJA

PODSTAWOWE CECHY PRODUKTU

Panel dotykowy
Szeroka linia zgrzewająca
Otwór do odsysania powietrza z pojemników
Dołączony nożyk
Wbudowany schowek na rurkę próżniową

DANE TECHNICZNE

Szerokość zgrzewania: 30 cm
Podciśnienie: -0,5 – 0,7 bar
Moc: 130 W
Zasilanie: 220-240 V, 50 Hz

PARAMETRY FIZYCZNE

Wymiary: 370 x 105 x 72 mm
Waga: 991 g

W ZESTAWIE

Nożyk, rurka próżniowa, 5 worków próżniowych 22 x 30 cm, instrukcja obsługi

 **Poland**
Prawidłowe usuwanie produktu
(Zużyty sprzęt elektryczny i elektroniczny)



Oznaczenie umieszczone na produkcie lub w odnoszących się do niego tekstach wskazuje, że po upływie okresu użytkowania nie należy usuwać z innymi odpadami pochodzącymi z gospodarstw domowych. Aby uniknąć szkodliwego wpływu na środowisko naturalne i zdrowie ludzi wskutek niekontrolowanego usuwania odpadów, prosimy o oddzielenie produktu od innego typu odpadów oraz odpowiedzialny recykling w celu promowania ponownego użycia zasobów materialnych jako stałej praktyki. W celu uzyskania informacji na temat miejsca i sposobu bezpiecznego dla środowiska recyklingu tego produktu użytkownicy w gospodarstwach domowych powinni skontaktować się z punktem sprzedaży detalicznej, w którym dokonali zakupu produktu, lub z organem władz lokalnych. Użytkownicy w firmach powinni skontaktować się ze swoim dostawcą i sprawdzić warunki umowy zakupu. Produktu nie należy usuwać razem z innymi odpadami komercyjnymi.

Wyprodukowano w CHRL dla LECHPOL ELECTRONICS Sp. z o.o. Sp.K., Ul. Garwolińska 1, 08-400 miętne.

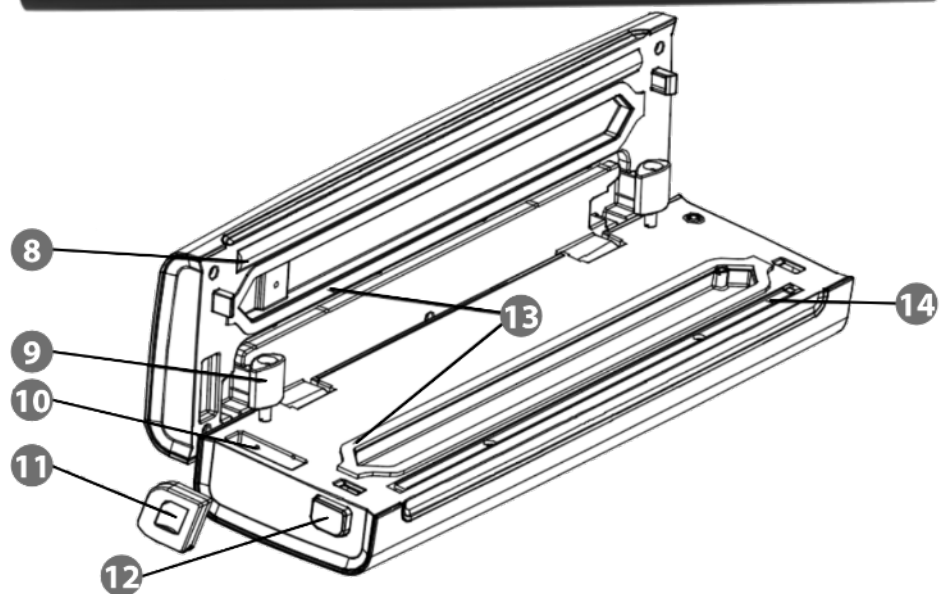
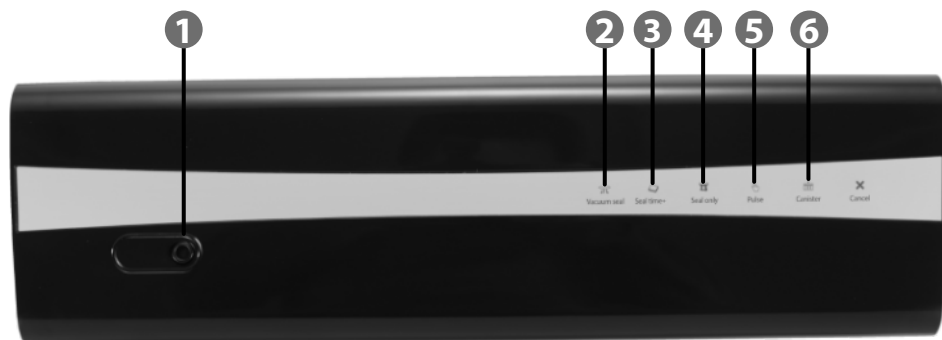
Vă mulțumim pentru achiziționarea acestui aparat TEESA. Citiți acest manual de instrucțiuni și păstrați-l pentru consultări ulterioare. Producătorul nu își asumă responsabilitatea pentru daunele cauzate de manipularea și utilizarea necorespunzătoare a produsului.

INSTRUCȚIUNI PRIVIND SIGURANȚA

Pentru a reduce riscul accidentărilor, respectați următoarele măsuri de siguranță atunci când folosiți un aparat electric:

1. Citiți întreg manualul de utilizare înainte de a începe instalarea și asamblarea. Păstrați manualul pentru consultări ulterioare.
2. Înainte de a conecta dispozitivul la sursa de alimentare, asigurați-vă că tensiunea indicată pe aparat corespunde cu tensiunea de la priză.
3. Puneți dispozitivul pe o suprafață plană și stabilă.
4. Feriți dispozitivul de șocuri și nu îl scăpați pe jos.
5. Curățați dispozitivul conform instrucțiunilor din capitolul curățare și întreținere.
6. Oprțiți întotdeauna dispozitivul și deconectați-l de la sursa de alimentare:
 - dacă nu funcționează normal
 - dacă face un zgomot neobișnuit când funcționează
 - înainte de a dezasambla dispozitivul
 - înainte de curățare
 - când nu este utilizat
7. Când deconectați aparatul de la priză, prindeți și trageți de ștecher, nu de cablu.
8. Acest aparat nu poate fi folosit de copii cu vârsta de peste 8 ani sau de către persoane cu capacități fizice și mentale reduse sau cu lipsă de experiență sau cunoștințe, dacă nu sunt supravegheați sau nu li se acordă instruire cu privire la folosirea aparatului în siguranță și dacă nu înțelege pericolele pe care le implică utilizarea aparatului. Copiii nu trebuie să se joace cu aparatul. Menținerea uzuală și curățarea aparatului nu se va face de către copii fără supraveghere.
9. Păstrați dispozitivul și adaptorul AC departe de căldură, apă, umezeală, margini ascuțite și alți factori care pot deteriora aparatul sau cablul acestuia.
10. Nu puneți dispozitivul în apă sau alte lichide; nu îl manipulați/utilizați cu mâinile ude.
11. Nu utilizați produsul în alte scopuri decât cele indicate în manual.
12. Nu utilizați accesorii neautorizate.
13. Aparatul este doar pentru uz casnic. Nu îl utilizați în scopuri comerciale sau industriale. Dispozitivul este doar pentru utilizare în interior.
14. NU utilizați dispozitivul dacă adaptorul AC este deteriorat sau dacă aparatul este spart.
15. Nu încercați să reparați produsul. Doar personalul autorizat și calificat poate repara dispozitivul. Aparatul nu are componente care pot fi reparate de utilizator.
16. Nu puneți dispozitivul pe suprafețe moi, cum ar fi un pat sau o canapea, deoarece acest lucru ar putea cauza răsturnarea dispozitivului.

DESCRIEREA PRODUSULUI



1. Deschidere de aspirare a aerului din recipiente
2. **VACUUM & SEAL** – Când este apăsat, aerul este aspirat și folia este sigilată.
3. **SEAL TIME+** - Apăsarea mărește timpul de etanșare.
4. **SEAL ONLY** – Apăsarea începe procesul de etanșare fără aspirarea aerului.
5. **PULSE** – Apăsarea și menținerea apăsării aspiră aerul până când butonul este apăsat.
6. **CANISTER** – Apăsarea va determina

- aspirarea aerului din recipientul conectat.
7. **CANCEL** – Apăsarea acestuia întrerupe procesul început în prezent.
8. Bandă de silicon pentru etanșare
9. Tub de vidare cu adaptor
10. Spațiu pentru depozitarea lamei de tăiere
11. Lamă de tăiere
12. Buton eliberare
13. Garnitură de etanșare
14. Bandă de etanșare din teflon

FUNCTIONARE

1. Tăiați lungimea selectată a foliei din rolă, apoi puneți unul dintre capetele deschise pe dispozitivul deschis, astfel încât marginea sa superioară să fie în camera de vidare dintre garnituri.
2. Închideți partea de sus a dispozitivului (trapa). Butonul de eliberare ar trebui să emită un click.
3. Apăsăți butonul SEAL ONLY pentru a sigila punga.
4. Așezați produsele selectate în punga de folie pregătită, lăsând suficient spațiu în partea de sus a pungii.
5. Deschideți capacul dispozitivului și introduceți capătul deschis al pungii astfel încât marginea sa superioară să fie în camera de vidare dintre garnituri.
6. Închideți partea de sus a dispozitivului (trapa). Butonul de eliberare ar trebui să emită un click.
7. Apăsăți butonul VACUUM & SEAL pentru a porni aspirarea aerului și procesul de etanșare. Dispozitivul se va opri automat după terminarea procesului de lucru.

Notă: Când utilizați folie mai groasă, după închiderea trapei, apăsați mai întâi butonul SEAL TIME + și apoi butonul VACUUM & SEAL. Acest lucru va crește timpul de etanșare.

8. Pentru a controla manual cantitatea de aer extras, utilizați butonul PULSE. Aerul va fi aspirat numai în timp ce butonul este apăsat.
9. Pentru a aspira aerul dintr-un recipient dedicat, conectați un capăt al tubului de vidare la orificiul de aspirare a aerului de pe dispozitiv și celălalt capăt la orificiul de pe recipient și apăsați butonul CANISTER.

Notă: Recipientul nu este inclus în set.

CURĂȚARE ȘI ÎNTREȚINERE

1. Înainte de fiecare curățare, deconectați aparatul de la sursa de alimentare.
2. Pentru curățare, folosiți un material textil moale, ușor umezit cu apă sau un prosop de hârtie.
3. Pentru a curăța petele dure de reziduuri alimentare, utilizați un material textil umezit cu apă și detergent.
4. După curățare, uscați bine aparatul.
5. Este recomandat să lăsați dispozitivul cu trapa deschisă atunci când nu este utilizat.

SPECIFICAȚII

CARACTERISTICI DE BAZĂ

Ecran tactil
 Linie lată de etanșare
 Deschidere pentru aspirația aerului din pungă
 Cuțit pentru tăiere pungă inclus
 Loc de depozitare încorporat pentru tubul de vidare

DATE TEHNICE

Etanșare pe lungime mare: 30 cm
 Vacuum: -0,5 – 0,7 bar
 Putere: 130 W
 Alimentare: 220-240 V, 50 Hz

PARAMETRI FIZICI

Dimensiuni: 370 x 105 x 72 mm
 Greutate: 991 g

SETUL INCLUDE

Cuțit, tub de vid, 5 pungi de vid 22 x 30 cm, manual de utilizare

 **Romania**
 Reciclarea corectă a acestui produs
 (reziduuri provenind din aparatura electrică și electronică)



Marcajale de pe acest produs sau menționate în instrucțiunile sale de folosire indică faptul că produsul nu trebuie aruncat împreună cu alte reziduuri din gospodărie atunci când nu mai este în stare de funcționare. Pentru a preveni posibile efecte daunatoare asupra mediului înconjurător sau a sănătății oamenilor datorate evacuării necontrolate a reziduurilor, vă rugăm să separați acest produs de alte tipuri de reziduuri și să-l reciclați în mod responsabil pentru a promova refolosirea resurselor materiale. Utilizatorii casnici sunt rugați să ia legătura fie cu distribuitorul de la care au achiziționat acest produs, fie cu autoritățile locale, pentru a primi informații cu privire la locul și modul în care pot depozita acest produs în vederea reciclării sale ecologice. Utilizatorii instituționali sunt rugați să ia legătura cu furnizorul și să verifice condițiile stipulate în contractul de vânzare. Acest produs nu trebuie amestecat cu alte reziduuri de natură comercială.

Distribuit de Lechpol Electronic SRL, Republicii nr. 5, Resita, CS, ROMANIA.

Ďakujeme vám za zakúpenie zariadenia TEESA. Pred použitím si pozorne prečítajte tento návod a uschovajte ho pre prípadné neskoršie použitie. Výrobca nezodpovedá za nesprávne použitie produktu.

BEZPEČNOSTNÉ PREDPISY

Aby ste predišli poškodeniu alebo zraneniu, dbajte počas používania na základné bezpečnostné opatrenia vrátane tých, ktoré sú uvedené nižšie:

1. Pred použitím si pozorne prečítajte návod na použitie a to aj v prípade, že ste už podobné zariadenie používali. Tento návod si uschovajte pre neskoršie použitie.
2. Pred pripojením zariadenia skontrolujte, či sa napätie uvedené na štítku spotrebiča zhoduje s napätím vašej elektrickej siete.
3. Umiestnite zariadenie na rovný a stabilný povrch.
4. Chráňte zariadenie pred pádom a otrasmi.
5. Zariadenie čistite podľa pokynov uvedených v kapitole „Údržba a Čistenie“.
6. Vždy vypnite spotrebič a odpojte ho od zdroja napájania:
 - ak zariadenie nepracuje správne,
 - v prípade, že zariadenie vydáva neprirodzený zvuk,
 - pred demontážou,
 - pred čistením,
 - ak sa nepoužíva.
7. Pri odpájaní spotrebiča od zdroja napájania uchopte a ťahajte za zástrčku, nikdy nie za kábel/šnúru.
8. Toto zariadenie môžu používať deti vo veku najmenej 8 rokov a osoby so zníženými fyzickými, zmyslovými alebo duševnými schopnosťami, ako aj osoby, ktoré nemajú žiadne skúsenosti a nie sú s týmto zariadením oboznámené, ak je poskytnutý dohľad alebo poučenie o jeho používaní bezpečným spôsobom, tak aby bolo možné porozumieť možným rizikám. Deti by mali byť poučené, aby so spotrebičom nezaobchádzali ako s hračkou. Čistenie a údržbu zariadenia by deti nemali vykonávať bez dozoru.
9. Zariadenie a sieťový adaptér udržiavajte mimo dosahu zdrojov tepla, vody, vlhkosti, ostrých hrán a iných faktorov, ktoré by mohli spôsobiť poškodenie tohto zariadenia.
10. Neponárajte zariadenie do vody ani ho neobsluhujte mokrými rukami.
11. Nepoužívajte zariadenie na iný účel než je uvedený v tomto návode.
12. Nepoužívajte neoriginálne príslušenstvo ani diely.
13. Zariadenie je určené na domáce použitie. Nepoužívajte ho na komerčné a priemyselné účely. Zariadenie je určené iba na použitie v interiéri.
14. Je zakázané zariadenie používať, ak nefunguje správne alebo je napájač poškodený.
15. Je zakázané svojpomocne zariadenie opravovať. Iba oprávnené osoby a kvalifikovaný personál môže zariadenie opravovať. Zariadenie neobsahuje súčiastky, ktoré by mohli byť opravené samotným užívateľom.
16. Neumiestňujte spotrebič na mäkké povrchy, ako je posteľ alebo pohovka, pretože by to mohlo spôsobiť jeho prevrátenie.